



Za **čisto**
in varno prihodnost

INFORMACIJA

**o načinu opravljanja gospodarske
javne službe ravnanja z živalskimi
stranskimi proizvodi
kategorije 1 in 2**



Vsebina

1	Pravna podlaga, izrazi in uporaba storitev	4
1.1	Pravna podlaga	4
1.2	Izrazi	4
1.3	Storitve javne službe so:	5
1.4	Uporaba storitev javne službe	6
2	Prezem ŽSP na prevzemnih mestih in v zbiralnicah	6
2.1	Seznam prevzemnih mest in zbiralnic in vstop v sistem izvajanja javne službe	6
2.2	Zbirne proge – termini prevzemov in naročanje prevzemov	7
2.3	Navodila za uporabo, ureditev, velikost in obliko zabojnikov na prevzemnem mestu in v zbiralnici	7
2.3.1	Navodila za uporabo in ureditev zabojnikov	7
2.3.2	Velikost in oblika zabojnikov	8
2.3.3	Način prevzema ŽSP	8
2.4	Priporočilo za skladiščenje in prevzem večjih količin ŽSP pri posameznem uporabniku	9
2.5	Cenik in način obračuna za storitve javne službe	9
2.6	Opozorila za kršitelje	9
3	Ravnanje z ŽSP, ki nastanejo pri proizvodnji živil za lastno porabo	10
3.1	Oddaja ŽSP, ki nastanejo pri proizvodnji živil za lastno porabo	10
	Vse morebitne spremembe glede načina naročanja prevzemov ŽSP, so vsakokratno objavljene na spletni strani koncesionarja	12
3.2	Priprava ŽSP, ki nastanejo pri proizvodnji živil za lastno porabo	12
3.3	Obračun storitve prevzema in cena storitve javne službe	13
3.4	Dokumentacija	13
3.5	Opozorila za kršitelje	13
4	Ravnanje v primeru množičnega pojava nalezljive živalske bolezni ter naravnih in drugih nesreč	14
5	Ravnanje v primeru nelegalno odloženih ŽSP	14
6	Neustrezno pripravljene ŽSP za prevzem	14
6.1	Postopek ugotavljanja neustrezno pripravljenih ŽSP za prevzem	14
6.2	Dodatek na ceno zaradi neustrezno pripravljenih ŽSP	15
7	Priloge	16



Kazalo tabel

<i>Tabela 1: Telefonske številke enot NVI, kjer lahko naročite odvoz ŽSP, ki nastanejo pri proizvodnji živil za lastno porabo.....</i>	<i>11</i>
<i>Tabela 2: Delovni čas prevzema ŽSP v zbiralnicah NVI in KOTO.....</i>	<i>11</i>

Kazalo prilog

<i>Priloga 1: Seznam zbirnih mest in zbiralnic.....</i>	<i>16</i>
<i>Priloga 2: Seznam zbirnih prog.....</i>	<i>36</i>
<i>Priloga 3: Skica zabojnika.....</i>	<i>37</i>
<i>Priloga 4: Preglednica cene storitev.....</i>	<i>38</i>

1 Pravna podlaga, izrazi in uporaba storitev

1.1 Pravna podlaga

Uredba o načinu, predmetu in pogojih izvajanja gospodarske javne službe ravnanja z živalskimi stranskimi proizvodi kategorije 1 in 2 (Ur.l.RS, št. 44/2022) (v nadaljnjem besedilu: **Uredba**) določa način, predmet in pogoje izvajanja gospodarske javne službe ravnanja z živalskimi stranskimi proizvodi kategorije 1 in 2 na območju Republike Slovenije.

Vlada Republike Slovenije je dne 30.06.2022 izdala odločbo št. 1405-4/2022/4 s katero je izbrala družbo **KOTO d.o.o. za koncesionarja za izvajanje gospodarske javne službe ravnanja z živalskimi stranskimi proizvodi kategorije 1 in 2 za obdobje deset let.**

Koncesionar in njegov podizvajalec sta seznanjena in se zavedata občutljivosti osebnih podatkov uporabnikov gospodarske javne službe za zbiranje živalskih stranskih proizvodov kategorije 1 in 2, ki jih bodo pridobili v času izvajanja aktivnosti po tej pogodbi in hkrati izjavljajo, da bodo s tako pridobljenimi osebnimi podatki ravnali z vso skrbnostjo, v skladu z Zakonom o varstvu osebnih podatkov in v ta namen sprejeli vse potrebne ukrepe. Tako pridobljene osebne podatke bodo uporabljali zgolj za namen izvajanja javne gospodarske službe za zbiranje živalskih stranskih proizvodov kategorije 1 in 2.

1.2 Izrazi

- **koncedent** je Vlada Republike Slovenije;
- **neustrezno pripravljeni živalski stranski proizvodi za prevzem** so živalski stranski proizvodi, ki vsebujejo različne tujke (na primer kovine, kemikalije, plastiko), in živalski stranski proizvodi, razen trupel poginulih živali, ki so gnili oziroma razkrojeni do take stopnje, da otežujejo nadaljnjo predelavo in negativno vplivajo na procese predelave in kakovost pridobljenih proizvodov;
- **živalski stranski proizvodi** so živalski stranski proizvodi kategorije 1 in 2 (v nadaljnjem besedilu: ŽSP) v skladu z 8. in 9. členom Uredbe 1069/2009/ES, razen gnoja in vsebine prebavnega trakta ter mleka, proizvodov iz mleka in kolostruma, če so kategorizirani kot ŽSP kategorije 2 v skladu z 9. členom Uredbe 1069/2009/ES;
- **povzročitelj živalskih stranskih proizvodov** je vsaka pravna ali fizična oseba, ki zaradi izvajanja svoje dejavnosti povzroča nastajanje ŽSP;
- **uporabniki storitev javne službe** so vse fizične in pravne osebe pri katerih nastajajo ŽSP. To določilo se ne nanaša na imetnike ŽSP, za katere v primeru pogina živali zagotovi storitve javna veterinarska služba ali zanje velja izjema v skladu s pravilnikom, ki ureja ŽSP, ki niso namenjeni prehrani ljudi;
- **živalski stranski proizvodi iz proizvodnje živil za lastne potrebe** so ŽSP, ki nastanejo pri izvajanju dejavnosti, ki so navedene v tretjem odstavku 1. člena Uredbe 853/2004/ES;
- **prevzemno mesto** je mesto na kraju nastanka ŽSP, kjer so shranjeni ŽSP, dokler jih ne prevzame izvajalec javne službe v skladu s predpisom s področja veterinarstva, ki ureja ŽSP, ki niso namenjeni prehrani ljudi. Prevzemna mesta so tudi posebna prevzemna mesta, ki jih vzpostavijo

lokalne skupnosti in kjer je imetnikom ŽSP na posameznih območjih omogočena oddaja tistih ŽSP, ki nastajajo pri proizvodnji živil za lastno porabo;

- **zbiralnica** je vmesni obrat kategorije, odobren v skladu s 24. členom Uredbe 1069/2009/ES;
- **zbirna proga** je določena pot, na kateri so prevzemna mesta in zbiralnice in jo vozilo za prevoz ŽSP opravi v dogovorjenih terminih tako, da ni ogroženo zdravje ljudi ali živali;
- **predelava živalskih stranskih proizvodov** je mehanska obdelava ŽSP z drobljenjem in mletjem ter njihova toplotna obdelava v skladu z Uredbo 1069/2009/ES;
- **predelovalni obrat** je tehnološka enota, v kateri poteka en ali več tehnoloških procesov in na istem kraju drugi z njimi neposredno tehnološko povezani procesi predelave ŽSP, za katero je odobreno obratovanje v skladu z Uredbo 1069/2009/ES in izdano okoljevarstveno dovoljenje za obratovanje v skladu s predpisi, ki urejajo varstvo okolja;
- **obrat za proizvodnjo živil živalskega izvora** je obrat, v katerem se obdelujejo proizvodi živalskega izvora v skladu z Uredbo (ES) št. 852/2004 Evropskega parlamenta in Sveta z dne 29. aprila 2004 o higieni živil (UL L št. 139 z dne 30. 4. 2004, str. 1) zadnjič spremenjeno z Uredbo Komisije (EU) 2021/382 z dne 3. marca 2021 o spremembi prilog k Uredbi Evropskega parlamenta in Sveta (ES) št. 852/2004 o higieni živil v zvezi z upravljanjem na področju živilskih alergenov, prerazporejanjem hrane in kulturo varnosti hrane (UL L št. 74 z dne 4. 3. 2021, str. 3) in v skladu z Uredbo (ES) št. 853/2004 Evropskega parlamenta in Sveta z dne 29. aprila 2004 o posebnih higienskih pravilih za živila živalskega izvora (UL L št. 139 z dne 30. 4. 2004, str. 55), zadnjič spremenjeno z Uredbo (EU) 2021/1756 Evropskega parlamenta in Sveta z dne 6. oktobra 2021 o spremembi Uredbe (EU) 2017/625 glede uradnega nadzora nad živalmi in proizvodi živalskega izvora, ki se izvažajo iz tretjih držav v Unijo, da se zagotovi skladnost s prepovedjo nekaterih vrst uporabe protimikrobnih snovi, ter Uredbe (ES) št. 853/2004 v zvezi z neposredno dobavo mesa perutnine in lagomorfov (UL L št. 357 z dne 8. 10. 2021, str. 27).

1.3 Storitve javne službe so:

- prevzemanje ŽSP, ki jih oddajajo koncesionarju povzročitelji ŽSP in izvajalec veterinarsko higienske službe (v nadaljnjem besedilu: VHS) na prevzemnih mestih in v zbiralnicah;
- prevzemanje ŽSP v primeru množičnega pogina živali ali ob naravnih in drugih nesrečah, za katere je od pristojne veterinarske službe odrejena predelava v predelovalnem obratu;
- zbiranje ŽSP, ki vključuje njihovo prevažanje in skladiščenje pred oddajo v predelavo;
- predelava prevzetih ŽSP v predelovalnem obratu in
- zagotavljanje oddaje predelanih ŽSP v nadaljnjo uporabo ali odstranitev s sežigom ali sosežigom oziroma zagotavljanje uporabe živalskih masti in olj kot gorivo, v skladu z 12. členom Uredbe 1069/2009/ES in Uredbo 142/2011/EU z dne 25. februarja 2011 o izvajanju Uredbe (ES) št. 1069/2009 Evropskega parlamenta in Sveta o določitvi zdravstvenih pravil za živalske stranske proizvode in pridobljene proizvode, ki niso namenjeni prehrani ljudi, ter o izvajanju Direktive Sveta 97/78/ES glede nekaterih vzorcev in predmetov, ki so izvzeti iz veterinarskih pregledov na meji v skladu z navedeno direktivo (UL L št. 54 z dne 26. 2. 2011, str. 1), zadnjič spremenjeno z Uredbo (EU) št. 2021/1973 Komisije z dne 12. novembra 2021 o popravku nemške različice Uredbe (EU) št. 142/2011 o izvajanju Uredbe (ES) št. 1069/2009 Evropskega parlamenta in Sveta o določitvi zdravstvenih pravil za živalske stranske proizvode in pridobljene proizvode, ki niso

namenjeni prehrani ljudi, ter o izvajanju Direktive Sveta 97/78/ES glede nekaterih vzorcev in predmetov, ki so izvzeti iz veterinarskih pregledov na meji v skladu z navedeno direktivo (UL L št. 402 z dne 15. 11. 2021, str. 4).

1.4 Uporaba storitev javne službe

Uporaba storitev gospodarske javne službe je obvezna za vse uporabnike v obsegu, kot to izhaja iz Uredbe o načinu, predmetu in pogojih izvajanja gospodarske javne službe ravnanja z živalskimi stranskimi proizvodi kategorije 1 in 2 (Ur.L.RS, št. 44/2022), na način, da uporabnik javne službe kot povzročitelj ŽSP, koncesionarju odda vse tako nastale ŽSP. Koncesionar je dolžan izdelati Informacijo o načinu opravljanja javne službe in z njo seznaniti uporabnike storitev javne službe.

V kolikor bo koncesionar vzpostavil elektronski sistem za naročanje odvozov in napovedovanje količin, so ga uporabniki dolžni uporabljati.

2 Prevzem ŽSP na prevzemnih mestih in v zbiralnicah

Omenjeno poglavje je namenjeno uporabnikom, ki posedujejo prevzemna mesta in zbiralnice. Vsa prevzemna mesta in zbiralnice morajo biti odobrena oziroma registrirana pri UVHVVR kot obrati na področju živalskih stranskih proizvodov, kot obrati na področju živil in krme ali kot obrati za rejo živali. Prevzem izven obratov registriranih ali odobrenih pri UVHVVR, je mogoč v primeru prevzema nelegalno odloženih ŽSP v naravi in drugih primerih, ko koncesionar prevzame ŽSP na podlagi odločbe uradnega veterinarja.

2.1 Seznam prevzemnih mest in zbiralnic in vstop v sistem izvajanja javne službe

Uporabniki storitev javne službe s prevzemnimi mesti kot tudi uporabniki, ki posedujejo zbiralnico, morajo za vstop v urejen sistem zbiranja skleniti pogodbo s koncesionarjem, in sicer pred prvim prevzemom. Zaradi enake obravnave uporabnikov je pogodba z uporabniki s prevzemnimi mesti vsebinsko enaka za vse uporabnike. Za prevzem ŽSP v zbiralnicah NVI se sklene posebna tripartitna pogodba med UVHVVR, NVI in koncesionarjem.

Za vključitev uporabnika v sistem prevzemnih mest in zbiralnic, uporabnik pokliče na telefonsko številko 01 58 78 158, kjer dobi ustrezna navodila in informacije. Več informacij je dostopnih tudi na spletni strani koncesionarja: www.koto.si.

V času potrjevanja te Informacije je seznam prevzemnih mest in zbiralnic priložen k tej Informaciji, in sicer v prilogi. Zaradi nenehnih sprememb prevzemnih mest in zbiralnic se omenjena priloga lahko spreminja. Če se med izvajanjem koncesije zaradi prenehanja izvajanja dejavnosti uporabnikov ali zaradi novih uporabnikov ali drugih razlogov spremeni seznam prevzemnih mest oziroma zbiralnic ali potek zbirnih prog, koncesionar o tej spremembi obvesti ministrstvo, pristojno za okolje in Upravo za varno hrano, veterinarstvo in varstvo rastlin (v nadaljnjem besedilu: UVHVVR). O spremembah kraja prevzema ŽSP in poteka zbirnih prog koncesionar sproti obvešča tudi uporabnike storitev javne službe. Objavo seznama prevzemnih mest in zbiralnic ter

sprememb tega seznama zagotovita koncesionar in ministrstvo, pristojno za okolje, na svoji spletni strani.

2.2 Zbirne proge – termini prevzemov in naročanje prevzemov

Koncesionar skladno s koncesijsko pogodbo zagotavlja nemoten prevzem ŽSP na prevzemnih mestih in v zbiralnicah. Z namenom čim bolj optimalnega zbiranja in zagotavljanja kvalitetne storitve, koncesionar organizira zbirne proge, v katere vključuje posamezna prevzemna mesta in zbiralnice. O umestitvi posamezne zbiralnice ali prevzemnega mesta v določeno prevzemno proggo odloča koncesionar, pri tem pa zasleduje načelo zagotavljanja kvalitetne in pravočasne storitve vsem uporabnikom.

V času izvajanja koncesije se zaradi prenehanja izvajanja dejavnosti uporabnikov ali zaradi novih uporabnikov ali drugih razlogov lahko spremenijo seznam prevzemnih mest in zbiralnic, potek zbirnih prog in termini prevzema ŽSP. O spremembah koncesionar predhodno obvešča uporabnike.

Navedba zbirnih prog in okvirni termini prevzema po posameznih progah, ki povezujejo prevzemna mesta za ŽSP, ki obratujejo v okviru javne veterinarske službe, v obratih za proizvodnjo živil živalskega izvora in ŽSP, ki nastajajo pri mednarodnem potniškem prometu kot odpadki gostinskih dejavnosti ali kot ostanki živil ali neuporabljenih živil, ki jih morajo potniki predati ob vstopu na območje EU so navedeni v prilogi te Informacije.

Uporabniki storitev javne službe morajo vsaj 1 (en) dan pred odvozom obvestiti koncesionarja o pričakovanih količinah ŽSP, ki bi bistveno odstopale od povprečnih dnevnih količin, na podlagi katerih je umeščen v zbirno proggo. Pisno obveščanje koncesionarja je obvezno tudi o planiranih dejavnostih uporabnikov ob sobotah, nedeljah in praznikih. O prevzemih na določenih prevzemnih mestih in v zbiralnicah se lahko koncesionar in uporabnik dogovorita tudi za drugačne termine odvoza na podlagi naročila za odvoz.

Kontaktne podatke koncesionarja, za naročanje odvozov: logistika@koto.si ali telefonska številka 01 58 78 141.

2.3 Navodila za uporabo, ureditev, velikost in obliko zabojnikov na prevzemnem mestu in v zbiralnici

2.3.1 Navodila za uporabo in ureditev zabojnikov

- Zabojnike na lastne stroške priskrbijo uporabniki storitev javne službe.
- Zabojniki morajo biti nameščeni v prostorih – prevzemnih mestih in zbiralnicah v skladu s predpisi o minimalnih higiensko-tehničnih pogojih za ureditev takih prostorov za zbiranje ŽSP.
- Uporabnik storitve javne službe mora do prevzema ŽSP s strani koncesionarja ravnati z ŽSP na predpisan način, tako da zdravje ljudi ali živali ni ogroženo zaradi povzročitelja nalezljivih bolezni ali drugih nevarnih snovi, da ne pride do onesnaževanja vode, tal in krme s povzročitelji nalezljivih bolezni in z drugimi, nevarnimi snovmi, da ne pride do čezmerne obremenitve zaradi preseganja emisijskih mejnih vrednosti in da nista motena ali ogrožena javna varnost in javni red.

- Ustrezno število zabojnikov mora zagotoviti skladiščenje minimalno enodnevne količine ŽSP na prevzemnem mestu oziroma v zbiralnici in primerno rezervno kapaciteto.
- Uporabnik storitev javne službe mora neuporabne zabojnike nemudoma nadomestiti z novimi.
- Uporabnik storitev javne službe skrbi za mehansko vzdrževanje zabojnikov, kot je tesnjenje posode, brezhibnost koles za premikanje, odpravo nastalih deformacij, ki bi vplivale na uporabnost zabojnika.
- Uporabnik storitev javne službe skrbi, da so zabojniki čisti, da po izpraznjevanju vsebine na notranjih in zunanjih površinah ni vidnih ostankov.
- Po zadnjem izpraznjevanju tekočega tedna uporabnik storitev javne službe očisti in razkuži zabojnik z učinkovitimi pripravki razkužil, ki imajo baktericidno, virucidno in fungicidno delovanje.
- V času prevzema ŽSP je uporabnik storitev javne službe dolžan nuditi vozniku prevzemnega vozila pomoč; zabojnik(-e) je potrebno namestiti pod hidravlično napravo za izpraznjevanje vsebine.

2.3.2 Velikost in oblika zabojnikov

- Načrt 1 m³ tipskega zabojnika za zbiralnice in prevzemna mesta je prikazan v prilogi 3 te Informacije.
- Uporabniki storitev javne službe morajo ob izboljšanju tehnologije zabojnikov in vozil z nadgradnjo za prevzem in prevažanje ŽSP zagotoviti nove zabojnike v skladu z zahtevami koncesionarja.

2.3.3 Način prevzema ŽSP

- Uporabnik je dolžan pripraviti ŽSP za oddajo v primerni posodi (praviloma v zabojnikih, opisanih v prilogi 3 te Informacije ali drugi vrsti zabojnika v skladu z zahtevami koncesionarja in ki omogoča nakladanje na vozilo koncesionarja) in ne v razsutem stanju.
- Uporabnik storitev javne službe mora zagotoviti nemoten in prost dostop vozil koncesionarja do prevzemnega mesta ali zbiralnice in prostor za nakladanje. V primeru, če to ni mogoče, je uporabnik dolžan postaviti zabojnike na primeren prostor z urejenim dostopom.
- Uporabnik storitev javne službe po potrebi zagotavlja pomoč voznikom koncesionarja pri manipulaciji z zabojniki in nakladanju ŽSP na vozila.
- Koncesionar prevzete količine stehta na kamionski tehtnici ob prisotnosti uporabnika, če je tam navzoč. Manjše količine se lahko stehtajo pri uporabniku storitev na umerjeni tehtnici ob prisotnosti voznika koncesionarja, ki nato vpiše težo v komercialni dokument. Tehtni listek oziroma seštevek količin tehtnih listkov predstavlja prevzeto količino ŽSP. V primerih enkratnih prevzemov v velikih kamionskih zabojnikih brez tehtanja pri uporabniku, se tehtanje zagotovi s tehtanjem na lokaciji koncesionarja.
- Uporabnik storitev javne službe zagotavlja dokumentacijo o oddanih količinah ŽSP, in sicer: komercialni dokument.
- Koncesionar mora zagotoviti prevzem ŽSP, ki jih zbere podizvajalec ter tudi na kraju pogina, usmrčitve ali na drugem kraju nastanka, kadar tako odredi uradni veterinar.

2.4 Priporočilo za skladiščenje in prevzem večjih količin ŽSP pri posameznem uporabniku

Koncesionar se zaveda, da je zbiranje ŽSP v Sloveniji zaradi razdrobljenosti intenziven logistični proces. S ciljem, da se čim manj obremenjuje okolje ter s ciljem zagotavljanja stroškovne učinkovitosti, tako koncesionarja, koncendenta ter uporabnika, se priporoča, da se manjše količine nastalih ŽSP, združijo in oddajo v večjih količinah ob enem prevzemu. Pri združevanju količine je potrebno upoštevati določila Uredbe 1069/2009/ES. Z upoštevanjem tega priporočila bodo uporabniki prihranili ter pomembno prispevali k zmanjševanju števila prevzemov in s tem k zmanjševanju obremenjevanja okolja.

Koncesionar bo uporabnikom svetoval glede pravilnega združevanja količin kot tudi pomagal pri morebitnem novem umeščanju v zbirne proge.

2.5 Cenik in način obračuna za storitve javne službe

- Uporabnik storitev javne službe ima pravico do zagotovljene cene, ki jo s sklepom določi Vlada Republike Slovenije. Vsakokratni veljavni sklep vlade o določitvi cene ima koncesionar objavljen na svoji spletni strani.
- Način obračuna za storitve javne službe je določen v skladu s pogodbo med koncesionarjem in posameznim uporabnikom (za prevzemna mesta in zbiralnice) storitve javne službe.
- V primeru, da pogodba iz prejšnjega odstavka še ni podpisana, uporabnik plača storitev javne službe koncesionarju pred izvršitvijo storitve.
- V primeru neustrezno pripravljenih ŽSP za prevzem, ki zahtevajo dodatno pripravo ali obdelavo in pri predelavi povzročijo dodatne stroške, uporabnik plača dodatne stroške za njihov prevzem.
- Tarifa za ceno storitve, opravljene ob sobotah, nedeljah in dela prostih dnevih med državnimi prazniki je večja od tarife za ceno storitve med delavniki in je navedena v vsakokratnem veljavnem sklepu vlade.
- Koncesionar bo vse uporabnike storitev obveščal o morebitnih spremembah cen pisno ali na posredovani elektronski naslov.

2.6 Opozorila za kršitelje

- Za kršitev se šteje tako neizvajanje kot tudi nepravilno ali nepravočasno izvrševanje obveznosti uporabnikov storitev javne službe po tej Informaciji in po sklenjeni pogodbi med koncesionarjem in uporabnikom storitev javne službe.
- Na kršitve mora koncesionar opozoriti uporabnika storitve javne službe in določiti rok za odpravo.
- Koncesionar ima pravico in dolžnost, da uporabnika prijavi inšpekcijskim organom, v kolikor slednji kljub opozorilu ne ukrepa skladno z informacijami ali navodili koncesionarja.

3 Ravnanje z ŽSP, ki nastanejo pri proizvodnji živil za lastno porabo

Za prevzem ŽSP je v Slovenji pristojen izvajalec gospodarske javne službe ravnanja z ŽSP skupaj s podizvajalcem (Nacionalni veterinarski inštitut - NVI), ki ima s strani koncesionarja KOTO d.o.o. ustrezna pooblastila.

Prevzem ŽSP, ki nastanejo pri proizvodnji živil za lastno porabo, izvajata NVI.

V 13. točki 3. člena Uredbe je definicija ŽSP iz proizvodnje živil za lastne potrebe. V definiciji je narejen sklic na tretji odstavek 1. člena Uredbe 853/2004 ES. Uredba 853/2004 ES določa posebna pravila za higieno živil živalskega izvora za nosilce živalske dejavnosti in dopolnjuje tista, določena z Uredbo (ES) št. 852/2004.

V skladu z definicijo "živalski stranski proizvodi iz proizvodnje živil za lastno porabo" se po pravilih iz 7. člena Uredbe zbirajo:

- a) ŽSP, ki nastanejo pri primarni pridelavi živil za zasebno domačo uporabo. Gre predvsem za ŽSP, ki nastanejo pri zakolu prašičev, ovc, koz, gojene divjadi, kuncev in domače perutnine v skladu s Pravilnikom o pogojih za zakol živali izven klavnice za lastno domačo porabo (Uradni list RS, št. 117/2004);
- b) ŽSP, ki nastanejo pri pripravi, obdelavi ali skladiščenju hrane za zasebno domačo porabo;
- c) ŽSP, ki nastanejo pri proizvodnji živil namenjenih za neposredno dobavo majhnih količin primarnih proizvodov končnemu potrošniku ali lokalnim podjetjem za prodajo na drobno, ki neposredno oskrbujejo končnega potrošnika npr. dopolnilna dejavnost na kmetijah;
- d) ŽSP, ki nastanejo pri zakolu logomorfov in perutnine na gospodarstvu namenjene za neposredno dobavo majhnih količin mesa perutnine in lagomorfov končnemu potrošniku ali lokalnim podjetjem za prodajo na drobno, ki neposredno oskrbujejo končnega potrošnika s tem mesom kot svežim mesom;
- e) ŽSP, ki nastanejo v lovskih zbiralnicah in ki dobavljajo majhne količine divjadi ali mesa divjadi neposredno končnemu potrošniku ali lokalnim podjetjem za prodajo na drobno, ki neposredno oskrbujejo končnega potrošnika ter ŽSP, ki nastanejo obdelavi divjadi namenjene za lastno porabo lovcev.

3.1 Oddaja ŽSP, ki nastanejo pri proizvodnji živil za lastno porabo

Tudi pri proizvodnji živil za lastno porabo nastanejo ŽSP. Nosilci dejavnosti, ki ustvarijo ŽSP (sem spada tudi imetnik živali, ki zakolje živali za lastno porabo, dopolnilne dejavnosti na kmetijah, ki se ukvarjajo s predelavo živil, lovske zbiralnice...), morajo ŽSP kategorizirati v skladu s 7. členom Uredbe 1069/2009/ES in zagotoviti, da so ŽSP zbrani, predelani in uporabljeni v skladu s 4. členom Uredbe 1069/2009/ES.

Vsak uporabnik storitve javne služne mora ŽSP, razen vsebine prebavnega trakta, mleka in mlečnih proizvodov, predati koncesionarju KOTO d.o.o. oziroma njegovemu podizvajalcu, ki je v naslednjem 10 letnem koncesijskem obdobju NVI.

Povzročitelj, pri katerem nastanejo ŽSP, zaradi proizvodnje živil za lastno porabo, jih lahko odda na sledeče načine:

- lastna dostava v predelovalni obrat koncesionarja KOTO d.o.o. Agrokombinatska cesta 80, Ljubljana,
- naročilo storitve prevzema z lokacije nastanka (na kmetijskih gospodarstvih in lovskih zbiralnicah) preko podizvajalca NVI (dodatno se obračuna strošek prevzema skladno z sklepom vlade),
- lastna dostava ŽSP v zbiralnicah NVI v Kranju (Naklo), Murski Soboti, Celju, Novem mestu in Novi Gorici.,
- lastna dostava na posebno prevzemno mesto, ki ga na predlog proizvajalcev živil za lastno porabo vzpostavijo lokalne skupnosti.

ŽSP, ki nastanejo pri proizvodnji za lastno porabo, NVI prevzema na kmetijskih gospodarstvih, ki imajo KMG-MID in ki imajo registrirano rejo prašičev, ovc, koz, divjadi v oborah, kuncev ali perutnine, na kmetijskih gospodarstvih, ki imajo registrirano dopolnilno dejavnost predelave živil živalskega porekla in v lovskih zbiralnicah. Naročilo odvoza ŽSP z mesta nastanka na kmetijskem gospodarstvu ali lovski zbiralnici se naroči preko posameznih enot NVI, ki so najbližje povzročitelju. V tabeli 2 so navedene telefonske številke za naročanje. **Prevzem in lastna dostava se izvaja le med delavniki.**

Tabela 1: Telefonske številke enot NVI, kjer lahko naročite odvoz ŽSP, ki nastanejo pri proizvodnji živil za lastno porabo

Enota NVI	Dežurni telefon
ENOTA LJUBLJANA	01 4779 353 01 4779 828
ENOTA KRANJ	01 4779 150
ENOTA MARIBOR	02 7493 687 02 4613 150
ENOTA CELJE	03 5451 031
ENOTA NOVO MESTO	07 3325 801
ENOTA NOVA GORICA	05 3383 701
ENOTA MURSKA SOBOTA	02 5321 471

Kadar uporabnik sam dostavi ŽSP v vmesne obrate in v predelovalni obrat, mora strogo upoštevati navodila in pravila odgovornih oseb na lokaciji.

Tabela 2: Delovni čas prevzema ŽSP v zbiralnicah NVI in KOTO

Enota NVI	Kraj prevzema Dežurni telefon	Delovni čas
ENOTA LJUBLJANA	KOTO, Agrokombinatska cesta 80, Ljubljana tel.: 01 58 78 158	Delovni čas Pon – petek od 9. do 14. ure

ENOTA KRANJ	<i>Kranjska cesta 16 4202 Naklo tel.: 01 4779 353</i>	Delovni čas Pon – petek od 7. do 7.30 ure
ENOTA CELJE	<i>Lahovna 23 3000 Celje tel.: 03 5451 031</i>	Delovni čas Pon – petek od 7. do 9. ure
ENOTA NOVO MESTO	<i>Mirnopeška cesta 24 8000 Novo mesto tel.: 07 33 25 801</i>	Delovni čas Pon – petek od 7. do 8. ure
ENOTA NOVA GORICA	<i>Panovška ulica 3 5000 Nova Gorica tel.: 05 3383 701</i>	Delovni čas Pon – petek od 7. do 8. ure
ENOTA MURSKA SOBOTA	<i>Noršinska ulica 35 9000 Murska Sobota tel.: 02 5321 471</i>	Delovni čas Pon – petek od 7. do 9. ure

Vse morebitne spremembe glede načina naročanja prevzemov ŽSP, so vsakokratno objavljene na spletni strani koncesionarja.

3.2 Priprava ŽSP, ki nastanejo pri proizvodnji živil za lastno porabo

Uporabnik mora pripraviti ŽSP na način, da je mogoče tehtanje. Splošni pogoji za prevzem ŽSP, ki so ostanek od proizvodnje živil za lastno porabo:

- mesto oddaje mora biti dostopno s tovornim vozilom,
- morajo biti zbrani na enem mestu in pripravljene v ustreznih zabojnikih ali v tipskih vrečah različnih volumnov, katere so izdelane iz biološko razgradljivih materialov in namenjene izključno shranjevanju ŽSP. Za navedeni namen se lahko uporabljajo izključno tipske vreče z napisom: »živalski stranski proizvodi kategorije 1 in 2 samo za odstranitev, odobreno s strani koncesionarja.«. Maksimalna količina ŽSP, ki se lahko shranjuje v tipskih vrečah je 25 kg,
- tipske kontejnerje in tipske vreče zagotovi uporabnik storitve. Več informacije je podanih na spletni strani koncesionarja,
- ne smejo vsebovati nečistoč ali tujkov kot so plastika, kovina, karton, steklo, les, oz. drugih neorganskih materialov. Na nepravilno embalažo, nečistoče in tujke koncesionar oziroma podizvajalec opozori uporabnika storitve in zadevo foto dokumentira,
- pri njihovem prevzemu mora biti prisotna opravilno sposobna polnoletna oseba,
- uporabnik po potrebi zagotavlja pomoč voznikom koncesionarja oz. podizvajalca pri manipulaciji in nakladanju ŽSP na vozila.

3.3 Obračun storitve prevzema in cena storitve javne službe

- Vlada Republike Slovenije s sklepom določi ceno storitev gospodarske javne službe tudi za področje zbiranja in predelave ŽSP, ki nastanejo pri proizvodnji živil za lastno porabo. Vsakokratni sklep vlade o določitvi cene bo koncesionar objavil na svoji spletni strani;
- Pred prvim prevzemom ŽSP pri uporabniku (kmetijsko gospodarstvo, lovska zbiralnica) bo podizvajalec koncesionarja NVI zahteval, da uporabnik izpolni Izjavo uporabnika, ki jo podpiše in je namenjena seznanitvi uporabnika o načinu delovanja sistema javne gospodarske službe;
- NVI uporabniku ob prevzemu ŽSP izda komercialni dokument (v elektronski obliki) z vsemi potrebnimi podatki in težo prevzetih ŽSP. Komercialni dokument je v elektronski obliki in ga NVI uporabniku posreduje na njegov e-naslov, sočasno pa se ga pošlje tudi na e-naslov koncesionarja;
- Na podlagi prevzemnih dokumentov in vsakokratnega veljavnega sklepa vlade o določitvi cene, bo koncesionar izvedel obračun storitve in poslal račun neposredno uporabniku;
- Rok plačila in način obračuna je predmet pogodbe med uporabnikom in koncesionarjem in je 30 dni od prejema računa.

3.4 Dokumentacija

Ob oddaji ŽSP koncesionarju ali NVI uporabnik storitve javne službe prejme komercialni dokument, ki velja kot potrdilo o oddaji ŽSP, ki nastanejo pri proizvodnji živil za lastno porabo) in s katerim uporabnik dokazuje pravilno ravnanje z ŽSP.

Uporabnik storitve mora tudi hraniti komercialne dokumente najmanj dve leti in jih na zahtevo uradnega veterinarja predložiti v pregled. Iz potrdila mora biti razvidno osebno ime, opis snovi, količina in datum oddaje ŽSP, kraj izvora, prevoznik in prejemnik ŽSP.

3.5 Opozorila za kršitelje

- Za kršitev se šteje tako neizvajanje kot tudi nepravilno ali nepravočasno izvrševanje obveznosti uporabnikov storitev javne službe po tej Informaciji.
- Na kršitve mora koncesionar in/ali njegov podizvajalec opozoriti uporabnika storitev javne službe in določiti rok za odpravo.
- Koncesionar in/ali njegov podizvajalec ima pravico in dolžnost, da uporabnika prijavi inšpekcijskim organom, v kolikor slednji kljub opozorilom ne ukrepa skladno z informacijami ali navodili koncesionarja.

4 Ravnanje v primeru množičnega pojava nalezljive živalske bolezni ter naravnih in drugih nesrečah

V primeru pojava nalezljive živalske bolezni se upošteva Načrt ukrepanja, predpisan s strani UVHVVR in z Načrtom ukrepanja usklajen interni pravilnik koncesionarja. Pri prevzemu ŽSP v primeru množičnega pojava nalezljive živalske bolezni ter naravnih in drugih nesrečah, koncesionar upošteva navodila uradnega veterinarja in drugih pristojnih organov.

5 Ravnanje v primeru nelegalno odloženih ŽSP

Koncesionar oziroma podizvajalec prevzame nelegalno odložene ŽSP, če tako odredi uradni veterinar z odločbo. Na podlagi vsebine izdane odločbe se koncesionar oziroma njegov podizvajalec odzove in najdene ŽSP odstrani. V kolikor koncesionar oziroma njegov podizvajalec pred ali med odstranjevanjem ugotovi bistvena odstopanja v katerem od elementov navedenih v odločbi, o tem obvesti uradnega veterinarja, ki je odločbo izdal.

6 Neustrezno pripravljene ŽSP za prevzem

6.1 Postopek ugotavljanja neustrezno pripravljenih ŽSP za prevzem

Neustrezno pripravljene ŽSP za prevzem so lahko:

- ŽSP, ki vsebujejo različne tujke (na primer plastika, kovina, karton, steklo, les, oz. druge neorganske materiale) in
- ŽSP, razen trupel poginulih živali, ki so gnili oziroma razkrojeni do take stopnje, da otežujejo nadaljnjo predelavo in negativno vplivajo na procese predelave in kakovost pridobljenih proizvodov.

Pred prevzemom neustrezno pripravljenih ŽSP voznik koncesionarja ali podizvajalca opozori uporabnika, da so ŽSP neustrezno pripravljene, ga opozori na finančne posledice (večja cena storitve, prijava pristojni inšpekciji), surovino fotografira ter fotografijo pošlje koncesionarju na naslov: neustreznik1-2@koto.si, za namen arhiviranja in morebiti potrebnega kasnejšega dokazovanja dejanskega stanja ŽSP ob prevzemu.

O vsakem prevzemu neustrezno pripravljenih ŽSP koncesionar oziroma podizvajalec NVI obvesti krajevno pristojni OU UVHVVR.



6.2 Dodatek na ceno zaradi neustrezno pripravljenih ŽSP

Če neustrezno pripravljeni ŽSP za prevzem zahtevajo dodatno pripravo ali obdelavo in pri predelavi povzročijo dodatne stroške, koncesionar zaračuna dodatne stroške za ta prevzem uporabniku storitev javne službe. Obračun se opravi na podlagi dejanskih stroškov, ki ne smejo presegati 100 % cene, za prevzem, predelavo in neškodljivo odstranjevanje teh ŽSP, ki je določena s sklepom vlade.

Ljubljana, september 2022

Direktor družbe
Matej Resnik

7 Priloge

Priloga 1: Seznam prevzemnih mest in zbiralnic

ŠTEVILKA	NAZIV	NASLOV	KRAJ	POŠTA
1	UNIVERZA V LJ.BIOTEH.FAK.	JAMNIKARJEVA 101	LJUBLJANA	1000
2	PROMES D.O.O. LAVRICA	ŠEPARJEVA POT 8	ŠKOFIJA	1291
3	HAM-HAM D.O.O. PROIZV., TRGOVINA, G	POT V DOLINO 37 B	DOBRUNJE	1261
4	POSTOJSKE MESNINE, D.O.O.	POT K PIVKI 2	POSTOJNA	6230
5	ROSTEP D.O.O. POTOČE	POTOČE 15 A	DOBRAVLJE	5263
6	MESARSTVO BLATNIK D.O.O. LJUBLJANA	SELSKA UL.46	ŠKOFIJA	1291
7	MESARSTVO KALUŽA STANE S.P.	PETELINJE 68	PIVKA	6257
8	MESO KAMNIK D.D.	KORENOVA CESTA 9,PODGORJE	KAMNIK	1241
9	LJUBLJANSKE MLEKARNE D.O.O.	TOLSTOJEVA ULICA 63	LJUBLJANA	1000
10	TURISTIČNA KMETIJA FERENCOVI MARJET	KRAŠČI 23	CANKOVA	9261
11	PERUTNINA PTUJ MIZ	HLADILNIŠKA POT 37	LJUBLJANA	1000
12	JAVNO PODJETJE SNAGA, D.O.O.	NASIPNA ULICA 64	MARIBOR	2000
13	OBČINA KIDRIČEVO	KOPALIŠKA ULICA 14	KIDRIČEVO	2325
14	ONKOLOŠKI INŠTITUT	ZALOŠKA CESTA 2	LJUBLJANA	1000
15	DELAMARIS D.O.O.	KAL 1	PIVKA	6257
16	OSET JURIJ - DOPOLNILNA DEJAVNOST N	ČRNOLIŠKA ULICA 10	ŠENTJUR	3230
17	UNIVERZA V LJUBLJANI, FAKULTETA ZA	AŠKERČEVA CESTA 7	LJUBLJANA	1000
18	TOME MATJAŽ - NOSILEC DOPOLNILNE DE	CESTA ANDREJA BITENCA 144	LJUBLJANA	1000
19	MELE PRIMOŽ	ŽABNICA 61	NOTRANJE GORICE	1357
20	MARIDIS D.O.O.	TRŽAŠKA CESTA 67A	MARIBOR	2000
21	GODEC JURIJ S.P. PRODAJA, PREDELAVA	ZGORNJA JEVNICA 9	KRESNICE	1281
22	ALBATROS.SI, D.O.O.	ŠKOFJA VAS 14	ŠKOFJA VAS	3211
23	IZLETNIŠKA KMETIJA KOZELINOV	GERLINCI 130	CANKOVA	9261
24	LIDIJA POTOČNIK - DOPOLNILNA DEJAVN	GABROVLJE 14	ZREČE	3214
25	ENGROTUŠ D.O.O.	CESTA V TRNOVLJE 10A	CELJE	3000
26	SPIRALA D.O.O.	BUKOVCI 181	MARKOVCI	2281
27	MESARSTVO OBLAK D.O.O.	INDUSTRIJSKA ULICA 17	ŽIRI	4226
28	GRČAR JANEZ NE UPORABLJAJ	DRAGOMELJ 111	DOMŽALE	1230
29	NIMROD D.O.O.	TRATA 35	ŠKOFJA LOKA	4220



ŠTEVILKA	NAZIV	NASLOV	KRAJ	POŠTA
30	INTEREUROPA D.D.	VOJKOVO NABREŽJE 32	KOPER	6000
31	LUKA KOPER INPO- INVALID.PODJETJE D	VOJKOVO NABREŽJE 38	KOPER	6000
32	IZLETNIŠKA KMETIJA TRAVNAR,SLAVKO B	VOLAVLJE 10	LJUBLJANA	1000
33	LIDL SLOVENIJA D.O.O. K.D.	POD LIPAMI 1	KOMENDA	1218
34	DOMES, D.O.O., DOL	DOL, ZAJELŠE 28	DOL PRI LJUBLJANI	1262
35	MEHLE ANTON	SP. SLIVNICA 54	GROSUPLJE	1290
36	RCM D.O.O.	TRG 20	PREVALJE	2391
37	DRAVSKE ELEKTRARNE MARIBOR D.O.O.	OBREŽNA ULICA 170	MARIBOR	2000
38	STANKO JANEŽIČ - NEAKTIVNA	PECE 11	GROSUPLJE	1290
39	AGROCENTER D.O.O.	SPODNJA SENICA 5	MEDVODE	1215
40	KSD D.O.O.	GORIŠKA CESTA 23 B	AJDOVŠČINA	5270
41	ČESNIK GREGOR S.P.	RATEČEVO BRDO 1	PREM	6255
42	O.T.B. D.O.O.	PARMOVA ULICA 51	LJUBLJANA	1000
43	MERCUR COMMERCE D.O.O.	LETALIŠKA CESTA 27	LJUBLJANA	1000
44	ŽAGAR MARIJA	IŠKA VAS 48	IG	1292
45	SMRČKOV GAJ, NE UPORABLJAJ	GRADIŠČE GRADIŠČE IV 63	ŠKOFLJICA	1291
46	LOKAR ANDREJ S.P.	DEBENEC 61	MIRNA	8233
47	MITJA KOČEVAR S.P.	VIŠEVEK 45 A	STARI TRG PRI LOŽU	1386
48	MONSUN, D.O.O.	KOLODVORSKA CESTA 3	KRANJ	4000
49	DOBROTE Z VASI D.O.O.	BREZJE PRI GROSUPLJEM 30	GROSUPLJE	1290
50	DOBRA KOŠARICA OLGICA KRSTIČ S.P.	CESTA V ZGORNJI LOG 27	LJUBLJANA	1000
51	LOVSKA DRUŽINA JURŠINCI	JURŠINCI 19 B	JURŠINCI	2256
52	ŠIŠKO BORUT	PODPEŠKA CESTA 244 B	NOTRANJE GORICE	1357
53	KLAVNICA IN MESARIJA OKORN MIHA OKO	RAŠICA 13	LJUBLJANA - ŠMARTNO	1211
54	HMEZAD TRGOVINA ŽALEC D.O.O.	ARJA VAS 103	PETROVČE	3301
55	LOVSKA DRUŽINA DOLE PRI LITIJU	KAL PRI DOLAH 10	DOLE PRI LITIJU	1273
56	FRLIC ŠPELA	KOŠIRJEVA 19	LJUBLJANA	1000
57	MITJAN D.O.O.	ZGORNJA VOLIČINA 69 A	VOLIČINA	2232
58	ER-TRGOVANJE D.O.O.	DUNAJSKA CESTA 156	LJUBLJANA	1000
59	TRATNJEK JANEZ	GANČANI 1C	BELTINCI	9231
60	OMAN MOJCA	PREŠE 51	MAVČIČE	4211
61	SMRČKOV GAJ, BOJANA ROŽEJ S.P.	GRADIŠČE GRADIŠČE IV 63	ŠKOFLJICA	1291
62	LOVSKA DRUŽINA JOŠT - KRANJ	JAMNIK 17	ZGORNJA BESNICA	4201
63	GOBEC GAŠPER	PONOVA VAS 84	GROSUPLJE	1290



ŠTEVILKA	NAZIV	NASLOV	KRAJ	POŠTA
64	KOCJAN ALOJZ	GORNJE LAKNICE 40	MOKRONOG	8230
65	LOVSKA DRUŽINA KRIŽNA GORA	STARA LOKA 72 A	ŠKOFJA LOKA	4220
66	POMARANČA D.O.O.	OB DRAVI 3 A	PTUJ	2250
67	BRANKA BANOVŠEK - NOSILKA DOPOLNILN	PONIKVA PRI ŽALCU 23	ŽALEC	3310
68	GOSTINSTVO TURIZEM PRI KAPELI MOJCA	DRBETINCI 26	VITOMARCI	2255
69	LISAC MIHAEL	PIRČE 18	VAS	1336
70	FRANC FLAJŠMAN - NOSILEC DOPOLNILNE	KALCE-NAKLO 21	PODBOČJE	8312
71	TURISTIČNA KMETIJA URŠKA TOPOLŠEK	KRIŽEVEC 11A	STRANICE	3206
72	PROCONI D.O.O. - NE UPORABLJAJ!	INDUSTRIJSKA ULICA 6A	MURSKA SOBOTA	9000
73	KZ TOLMIN Z.O.O. TOLMIN	RUTARJEVA ULICA 35	TOLMIN	5220
74	PETROL, D.D.	DUNAJSKA C.50	LJUBLJANA	1000
75	ERAZEM STANONIK S.P.	LOG NAD ŠKOFJO LOKO 9	ŠKOFJA LOKA	4220
76	KZ VELIKE LAŠČE Z.O.O.	NA POSTAJO 8	VELIKE LAŠČE	1315
77	KOMUNALA NOVA GORICA D.D.	CESTA 25. JUNIJA 1	NOVA GORICA	5000
78	KMETIJA NOGRAŠEK D.O.O.	LESKOVICA PRI ŠMARTNEM 1	ŠMARTNO PRI LITJI	1275
79	ZAVOD REPUBLIKE SLOVENIJE ZA TRANSF	ŠLAJMERJEVA ULICA 6	LJUBLJANA	1000
80	ENES DRAGANOVIČ S.P.	CESTA OB ŽELEZNICI 4	ŽALEC	3310
81	ŠTEMBERGER DAMIJAN S.P.	VODNIKOVA ULICA 17	ILIRSKA BISTRICA	6250
82	UNIVERZA V MARIBORU MEDICINSKA FAK.	TABORSKA ULICA 8	MARIBOR	2000
83	DHL GLOBAL FORWARDING, D. O. O.	ŠUCEVA ULICA 23 C	KRANJ	4000
84	HALAL GUDA DONER KEBAP D.O.O.	MLAKA PRI KRANJU GOLNIŠKA CESTA 102	KRANJ	4000
85	KVIBO, D.O.O.	PRISTAVA MLAKA 2 A	TRŽIČ	4290
86	BOŠTJAN PERŠAK NE UPORABLJAJ!!!!	OTIŠKI VRH 21	ŠENTJANŽ PRI DRAVOGRADU	2373
87	JAVNO PODJETJE KOMUNALA IDRIJA	CARL JAKOBA ULICA 4	IDRIJA	5280
88	ZAVOD SV. STANISLAVA	ŠTULA 23	LJUBLJANA - ŠENTVID	1210
89	GIMNAZIJA POLJANE LJUBLJANA	STROSSMAYERJEVA ULICA 1	LJUBLJANA	1000
90	GIMNAZIJA LEDINA	RESLJEVA CESTA 12	LJUBLJANA	1000
91	KOCKA G2 KOM D.O.O.	TRŽAŠKA CESTA 2	LJUBLJANA	1000
92	VOLFAND ZVONIMIR	PRI MALEM KAMNU 10	LJUBLJANA	1000
93	DUŠAN BEZJAK S.P.	SPUHLJA 32	PTUJ	2250
94	PETELIN ANŽE	GABROVKA 40	GABROVKA	1274

ŠTEVILKA	NAZIV	NASLOV	KRAJ	POŠTA
95	VAKSELJ ALEŠ	VRHOVNIKOVA 9	LJUBLJANA	1000
96	PEKARNA PEČJAK D.O.O.	DOLENJSKA CESTA 442	ŠKOFLJICA	1291
97	MASAR SHATRI	C.2. GRUPE ODREDOV 27	IVANČNA GORICA	1295
98	SAUBERMACHER SLOVENIJA D.O.O.	ULICA MATIJE GUBCA 2	MURSKA SOBOTA	9000
99	BOJAN BUTALA - NE UPORABLJAJ	PETROVA VAS 18 A	ČRNOMELJ	8340
100	KMETIJSKA ZADRUGA LAŠKO Z.O.O.	SEVCE 16/A	RIMSKE TOPLICE	3272
101	PANVITA MIR D.D	LJUTOMERSKA CESTA 28 A	GORNJA RADGONA	9250
102	UNIVERZA V LJUBLJANI MEDICINSKA FAK	VRAZOV TRG 2	LJUBLJANA	1000
103	STRAŠEK PETER	PODTURN 14	PODPLAT	3241
104	FRAPORT SLOVENIJA, D.O.O.	ZGORNJI BRNIK 130 A	BRNIK - AERODROM	4210
105	KLAVNICA SOUD, KLANJE ŽIVINE DUŠAN	ZAGORICA PRI ROVAH 7	RADOMLJE	1235
106	GARBARI MILAN - DOPOLNILNA DEJAVNOS	VITOVLJE 68	ŠEMPAS	5261
107	LOVSKA DRUŽINA PUGLED	VIDERGARJEVA ULICA 13	LJUBLJANA - DOBRUNJE	1261
108	RAMUTA, PERUTNINARSTVO, KMETIJSTVO,	DVORJANE 41A	SPODNJI DUPEK	2241
109	UNIVERZA V MARIBORU	SLOMŠKOV TRG 15	MARIBOR	2000
110	OBČINA MIKLAVŽ NA DRAVSKEM POLJU	NAD IZVIRI 6	MIKLAVŽ NA DRAVSKEM POLJU	2204
111	RIVAL TRADE PROIZVODNJA IN TRGOVINA	PESKE 008	TRZIN	1236
112	BOŠTJAN JENKO S.P.	PŠATA 12	CERKLJE NA GORENJSKEM	4207
113	NOJ.TOMI, ANTON KREK S.P.	BUTAJNOVA 25	HORJUL	1354
114	FILCO D.O.O., LJUBLJANA	ROZMANOVA ULICA 6	LJUBLJANA	1000
115	LEOPOLD ALEGRO - NOSILEC DOPOLNILNE	GOLOBINJEK OB SOTLI 10	PODČETRTEK	3254
116	UVHVVR	DUNAJSKA CESTA 22	LJUBLJANA	1000
117	CARGO-PARTNER D.O.O.	ZGORNJI BRNIK 390	BRNIK - AERODROM	4210
118	ANTON DOLINAR - NOSILEC DOPOLNILNE	RAZORI 1	DOBROVA	1356
119	POLICIJA	ŠTEFANOVA ULICA 2	LJUBLJANA	1000
120	KATARINA VREČKO - NOSILKA DOPOLNILN	SPODNJI PORČIČ 20	LENART V SLOVENSkih GORICAH	2230
121	PREDELAVA IN PRODAJA MESA IN MESNIH	ULICA FRANA KOVAČIČA 25	VERŽEJ	9241
122	MODRI VRAT D.O.O.	TACENSKA CESTA 123	LJUBLJANA	1000
123	JATA EMONA D.O.O.	AGROKOMBINATSKA CESTA 84	LJUBLJANA	1000

ŠTEVILKA	NAZIV	NASLOV	KRAJ	POŠTA
124	LOŠKE MESNINE D.O.O.	KIDRIČEVA CESTA 63A	ŠKOFJA LOKA	4220
125	FARME IHAN - MPR D.O.O.	CESTA LEONA DOBROTINŠKA 15	ŠENTJUR	3230
126	RUDNIDIS TRGOVINA D.O.O.	JURČKOVA CESTA 225	LJUBLJANA	1000
127	MEDEX D.O.O.	LINHARTOVA CESTA 49A	LJUBLJANA	1000
128	KZ SEVNICA Z.O.O.	SAVSKA CESTA 20 C	SEVNICA	8290
129	KRAS D.O.O.	ŠEPULJE 31	SEŽANA	6210
130	BABNIK JANEZ S.P. STROJENJE KOŽ	CESTA II.GRUPE ODREDOV 29	DOBRUNJE PRI LJUBLJANI	1261
131	STRAŠEK, D.O.O. - V STEČAJU	DOBRNEŽ 5 B	SLOVENSKE KONJICE	3210
132	KRAS - MESO D.O.O.	DRAGONJA 42 A	SEČOVLJE - SICCIOLE	6333
133	ZAVOD ZA GOZDOVE SLOVENIJE	VEČNA POT 2	LJUBLJANA	1000
134	HOČEVAR D.O.O.	SAVINŠKOVA ULICA 2	NOVO MESTO	8000
135	IZLETNIŠKA KMETIJA SREČKO KLEMENČIČ	RADOHOVA VAS 3	ŠENTVID PRI STIČNI	1296
136	SPAR SLOVENIJA TRGOVSKO PODJETJE	LETALIŠKA 26	LJUBLJANA	1000
137	MARTINČIČ DANIJELA	DOLENJA VAS 72	CERKNICA	1380
138	MESARIJA SELAK MARKO SELAK S.P.	KOPITARJEV TRG 4	VODICE	1217
139	MAČEK ANTON	SNEBERSKA 138	LJUBLJANA-POLJE	1260
140	ALPIKA, PROIZVODNJA MESA, D.O.O.	LAVRIČEVA ULICA 8	TOLMIN	5220
141	ČADEŽ, MESARSTVO, TRGOVINA, GOSTINS	VISOKO 7G	VISOKO	4212
142	UNIVERZA V LJUBLJANI, FAKULTETA ZA	TRŽAŠKA CESTA 25	LJUBLJANA	1000
143	MEGO D.O.O.	JELŠA 19	ŠMARTNO PRI LITJI	1275
144	KLAVNICA ČERNIC D.O.O.	KREPLJE 8	DUTOVLJE	6221
145	JANEZ LEVIČNIK S.P.	DOLSKO 18 C	DOL PRI LJUBLJANI	1262
146	MOTEL ČARDA D.O.O.	NEMČAVCI 39C	MURSKA SOBOTA	9000
147	MARTINA ŽERJAL	SVETO 69	KOMEN	6223
148	KOTO D.O.O.	AGROKOMBINATSKA CESTA 80	LJUBLJANA	1000
149	CELJSKE MESNINE D.O.O.	CESTA V TRNOVLJE 17	CELJE	3000
150	KGZ IDRIJA Z.O.O.	VOJKOVA ULICA 2	IDRIJA	5280
151	PERUTNINA PTUJ D.O.O.	POTRČEVA CESTA 10	PTUJ	2250
152	PIVKA D.D. PERUTNINARSTVO	KAL 1	PIVKA	6257
153	MESARSTVO PODZEMELJ, KLAV IN PREDEL	PODZEMELJ 7	GRADAC	8332
154	STRLE ANTON BOGDAN OVČJEREJA	PURKAČE 1	ROB	1314

ŠTEVILKA	NAZIV	NASLOV	KRAJ	POŠTA
155	FINING D.O.O.	FERRARSKA ULICA 17	KOPER	6000
156	VODNIK FRANČIŠEK	ZABORŠT PRI DOLU 13	DOL PRI LJUBLJANI	1262
157	EUROSPIN EKO, D.O.O.	RENŠKI PODKRAJ 64	RENČE	5292
158	UPS ADRIA (S) EKSPRES, KURIRSKIE STO	ZGORNJI BRNIK 130	BRNIK-AERODROM	4210
159	KOMUNALA SLOVENSKA BISTRICA D.O.O.	ULICA POHORSKEGA BATALJONA 12	SLOVENSKA BISTRICA	2310
160	TILKA BOGATAJ - NOSILKA DOPOLNILNE	POLJANSKA CESTA 18	GORENJA VAS	4224
161	EUROFINS ERICO SLOVENIJA D.O.O.	KOROŠKA CESTA 58	VELENJE	3320
162	JANČAR JANEZ	JEVNICA 70	KRESNICE	1281
163	NAVERŠNIK ANTON - NOSILEC DOPOLNILN	OTIŠKI VRH 38	ŠENTJANŽ PRI DRAVOGRADU	2373
164	STORI D.O.O., LJUBLJANA	LETALIŠKA CESTA 16	LJUBLJANA	1000
165	KLAVNICA GLIHA D.O.O.	STRANSKA POT 3	ŠENČUR	4208
166	MATEJ MIKULETIČ S.P.	DOLNJA BITNJA 16 A	PREM	6255
167	AVGUŠTIN JEREBIČ - NOSILEC DOPOLNIL	HUM PRI ORMOŽU 21	ORMOŽ	2270
168	MANDIKA D.O.O.	KOŠNICA PRI CELJU 48	CELJE	3000
169	FRANC HUDIN - NOSILEC DOPOLNILNE DE	VRTNA ULICA 15	MIKLAVŽ NA DRAVSKEM POLJU	2204
170	MIM MESARSTVO D.O.O.	STARI TRG 23	MOKRONOG	8230
171	EKOLOŠKA KMETIJA PURAN, VZREJA IN P	TIROSEK 56 A	GORNJI GRAD	3342
172	JOŽE GOLIČIČ - NOSILEC DOPOLNILNE D	RETEČE 6	ŠKOFJA LOKA	4220
173	ROK RIJAVEC - NOSILEC DOPOLNILNE DE	MOZELJ 13 A	KOČEVJE	1330
174	MAJDA VIDOVIČ S.P.	SPUHLJA 26	PTUJ	2250
175	NA BURJI D.O.O.	REGENTOVA ULICA 4 B	ANKARAN - ANCARANO	6280
176	MARINŠEK MARIJA	PŠATA 6	DOL PRI LJUBLJANI	1262
177	MLAKAR ALOJZ S.P. MESARIJA IN PREDE	IŽANSKA C.43	LJUBLJANA	1000
178	MESNINE DEŽELE KRANJSKE D.O.O.	AGROKOMBINATSKA CESTA 63	LJUBLJANA	1000
179	PRŠUTARNA S' KRASA D.O.O.	LOKEV 9	LOKEV	6219
180	RIBOGOJSTVO GORIČAR D.O.O	SLIVJE 2	PODBOČJE	8312
181	ŽIVALSKI VRT LJUBLJANA	VEČNA POT 70	LJUBLJANA	1000
182	KZ KRKA Z.O.O.	ŠENTJERNEJSKA CESTA 6	NOVO MESTO	8000
183	RIBOGOJNICA BERLEK D.O.O.	POBREŽJE 103C	VIDEM PRI PTUJU	2284
184	POMURSKE MESNINE D.O.O.	STARI TRG 2	LJUTOMER	9240



ŠTEVILKA	NAZIV	NASLOV	KRAJ	POŠTA
185	ATLANTIC DROGA KOLINSKA D.O.O.	KOLINSKA ULICA 1	LJUBLJANA	1000
186	KOŠAKI TMI D.O.O.	OREŠKO NABREŽJE 1	MARIBOR	2000
187	RIBOGJNIŠTVO MIRAN PETROVIČ S.P.	POVODJE 2	LJUBLJANA-ŠMARTNO	1211
188	PANVITA PRM D.O.O.	LJUTOMERSKA CESTA 28 B	GORNJA RADGONA	9250
189	KZ GROSUPLJE Z.O.O.	CESTA NA KRKO 1B	GROSUPLJE	1290
190	STROJENJE KOŽ GREBENC BRANKO S.P. N	ŽLEBIČ 42	RIBNICA	1310
191	PELOZ D.O.O.	LOKE 1 A	NOVA GORICA	5000
192	AVTOVLEKA JERNEJA KOPITAR S.P.	PODUTIŠKA CESTA 166	LJUBLJANA	1000
193	LESKOVAR MAGDALENA - DOPOLNILNA DEJ	BREG PRI KONJICAH 23	SLOVENSKE KONJICE	3210
194	METRANS ADRIA D.O.O.	ANKARANSKA CESTA 7 B	KOPER - CAPODISTRIA	6000
195	MESARSTVO MAVER D.O.O.	STIČNA 85 A	IVANČNA GORICA	1295
196	DELAMARIS KAL, D.O.O.	KAL 1	PIVKA	6257
197	BIO ERS D.O.O.	JAKOPIČEVA ULICA 8	LJUBLJANA	1000
198	HOFER TRGOVINA D.O.O.	KRANJSKA CESTA 1	LUKOVICA	1225
199	IVAN GRČAR, KMETIJA GRČAR - MAVENČE	DRAGOMELJ 112	DOMŽALE	1230
200	MESNINE KOROŠAK NEUPORABLJAJ	GRLAVA 7	KRIŽEVCI PRI LJUTOMERU	9242
201	ANDRAŽ GREBENC S.P.	ŽLEBIČ 42	RIBNICA	1310
202	GORAZD TRUŠNOVEC - SAMOZAPOSLANI V	PODMILŠČAKOVA ULICA 44	LJUBLJANA	1000
203	MIJ D.O.O.	PECE 11	GROSUPLJE	1290
204	KOGOVSŠEK JANEZ	VODNIKOVA 267	LJUBLJANA	1000
205	PIK AS, TRŽIČ, D.O.O.	BREZJE PRI TRŽIČU 41 A	TRŽIČ	4290
206	LOVSKA DRUŽINA STORŽIČ	BAŠELJ 12	PREDDVOR	4205
207	GURMAN DELIKATESE D.O.O.	DOLENJSKA CESTA 158	LJUBLJANA	1000
208	FAKULTETA ZA NARAVOSLOVJE IN MATEMA	KOROŠKA CESTA 160	MARIBOR	2000
209	REBERNIK BOGOMIR	KOSOVA 19	LJUBLJANA	1000
210	ANGELINUS D.O.O.	SMLEDNIK 200	SMLEDNIK	1216
211	KZ LENART Z.O.O.-V STEČAJU	INDUSTRIJSKA ULICA 24	LENART V SLOVENSКИH GORICA	2230
212	VIRANT LIDIJA	SP. RUDNIK C II/32	LJUBLJANA	1000
213	ŽLE MATEJA	ZIHERLOVA 20	LJUBLJANA	1000
214	TAVERNA UROŠKA D.O.O.	ČRNI POTOK 5	ŠMARTNO PRI LITJI	1275
215	UROŠ TACAR	SREDNJE GAMELJE 30 C	LJUBLJANA - ŠMARTNO	1211

ŠTEVILKA	NAZIV	NASLOV	KRAJ	POŠTA
216	UKC LJUBLJANA	ZALOŠKA CESTA 2	LJUBLJANA	1000
217	ROMICA D.O.O.	PALOVŠKA CESTA 10	KAMNIK	1241
218	ROVŠEK DARKO	KRESNIŠKI VRH 24	KRESNICE	1281
219	TOMŠIČ SIMON	VIDEM 41 C	VIDEM - DOBREPOLJE	1312
220	DOLINAR ALOJZ	PEŠČENIK 2	VIŠNJA GORA	1294
221	SUHADOLNIK DUŠAN	ZALOŠKA 299	LJUBLJANA	1000
222	UROŠ SKUBIN - NOSILEC DOPOLNILNE DE	DREŽNIŠKE RAVNE 21	KOBARID	5222
223	KUEHNE + NAGEL D.O.O.	ZGORNJI BRNIK 300	BRNIK - AERODROM	4210
224	GRLICA, D.O.O.	HOFBAUERJEVA ULICA 2	MOZIRJE	3330
225	PERME VLADIMIR	SMRJENE 10	ŠKOFIJA	1291
226	JKP D.O.O. SLOVENSKE KONJICE	CELJSKA CESTA 3	SLOVENSKE KONJICE	3210
227	VRH ROBERT S.P.	MEREČE 5	ILIRSKA BISTRICA	6250
228	PALTA D.O.O.	CESTA V MESTNI LOG 55	LJUBLJANA	1000
229	PUGELJ SARA S.P.	BREZJE PRI GROSUPLJEM 30	GROSUPLJE	1290
230	PETER ŠUBIC DOP.DEJ.NA KMETIJI	LOM NAD VOLČO 14	POLJANE NAD ŠKOFJO LOKO	4223
231	JANEZ BROLIH - NOSILEC DOPOLNILNE D	HOTEMAŽE 31	PREDDVOR	4205
232	FIN-TUN D.O.O.	PEROVO 55	GROSUPLJE	1290
233	LOVSKA DRUŽINA ROVTE	ROVTE 152	ROVTE	1373
234	MESARSTVO KALUŽA D.O.O.	PETELINJE 68	PIVKA	6257
235	HAME D.O.O.	OB DOLENJSKI ŽELEZNICI 12	LJUBLJANA	1000
236	NOVAK METKA	SADINJA VAS 70	DVOR	8361
237	JANEZ ŽUŽEK - NOSILEC DOPOLNILNE DE	STRMEC 4	VELIKE LAŠČE	1315
238	SLOVŠA JANEZ	NOVO POLJE C. 21/7	LJUBLJANA	1000
239	VV-LOG D.O.O.	ANKARANSKA CESTA 5 B	KOPER - CAPODISTRIA	6000
240	KMETIJA KOLAR, KOLAR DARKO	PRISTAVA 29C	LJUTOMER	9240
241	TRGOJAN, D.O.O., VIDEM DOBREPOLJE	VIDEM 45 B	VIDEM - DOBREPOLJE	1312
243	LANČIČ ROK - NOSILEC DOPOLNILNE DEJ	ŽIHLAVA 9	SVETI JURIJ OB ŠČAVNICI	9244
244	MARJAN KOSI - NOSILEC DOPOLNILNE DE	DRAKOVCI 107	MALA NEDELJA	9243
245	ISTRA TURIZEM D.O.O.	VEROVŠKOVA ULICA 51	LJUBLJANA	1000
246	LOVSKA DRUŽINA GORJANCI	TEŽKA VODA 4 B	NOVO MESTO	8000
247	KLEMENC JANEZ	TUČNA 4	KAMNIK	1241
248	EKO NORDIK D.O.O.	MESTNI VRH 30	PTUJ	2250
249	LOGISTIKA ŠKERGET D.O.O.	BORAČEVA 40 A	RADENCI	9252



ŠTEVILKA	NAZIV	NASLOV	KRAJ	POŠTA
250	GTR D.O.O.	PANONSKA ULICA 10	GORNJA RADGONA	9250
251	POČIVALNIK JOŽE	PODBREZJE 141	NAKLO	4202
252	VILJEM KOBE - NOSILEC DOPOLNILNE DE	UČAKOVCI 29	VINICA	8344
253	AVGUŠTIN VERBIČ - DOPOLN.DEJAVN.	GRAD 13	CERKLJE NA GORENJSKEM	4207
254	BEZNIK ŠTEFAN	GORJUŠE 57	BOHINJSKA BISTRICA	4264
255	JANKO TRINKAUS S.P.	TRNOVSKA VAS 44	TRNOVSKA VAS	2254
256	VALTER MALOVEC S.P.	KRAŠKA CESTA 30 A	DIVAČA	6215
257	LD GORENJA VAS	TRATA 21	GORENJA VAS	4224
258	URANKAR BOŠTJAN	KRESNICE 94	KRESNICE	1281
259	LOVSKA DRUŽINA IVANJKOVCI	VELIČANE 4	IVANJKOVCI	2259
260	MARJAN PODGORŠEK	SKARUČNA 22 A	VODICE	1217
261	JOŽICA KNEZ - NOSILKA DOPOLNILNE DE	LAŽIŠE 28	DOBJE PRI PLANINI	3224
262	MLAKAR ALOJZ	IŽANSKA C.43	LJUBLJANA	1000
263	HOT - HORSE D.O.O.	BEZENŠKOVA ULICA 11	LJUBLJANA	1000
264	LOVSKA DRUŽINA ŠKOFJA LOKA	STUDENEC 9	ŠKOFJA LOKA	4220
265	SEGRAP D.O.O., LJUTOMER	GLAVNI TRG 13	LJUTOMER	9240
266	LEVSTEK STANISLAV	ZASAVSKA CESTA 65	LJUBLJANA	1000
267	MEAT BUSINESS D.O.O.	BRNIŠKA CESTA 60	VODICE	1217
268	JUVAN AVGUST	ZGORNJI HOTIČ 43	LITIJA	1270
269	JONUZ SADIKI, S.P.	KOCLJEVA ULICA 5	MURSKA SOBOTA	9000
270	ALEŠ BRULC	MOVERNA VAS 8	SEMIČ	8333
271	ZELENA GORIVA, TRGOVINA IN DISTRIBU	TIŠINSKA ULICA 5	MURSKA SOBOTA	9000
272	KMETIJA KOLAR, PREDELAVA MESA DARKO	PRISTAVA 29 C	LJUTOMER	9240
273	ZVEZA LOVSKIH DRUŽIN NOVO MESTO	SEIDLOVA CESTA 3	NOVO MESTO	8000
274	KEMIJSKI INŠTITUT	HAJDRIHOVA ULICA 19	LJUBLJANA	1000
275	KAMNIKAR GREGOR	GRINTOVEC 4	VIŠNJA GORA	1294
276	JP KOMUNALA D.O.O. MOZIRJE	PRAPROTNIKOVA ULICA 36	MOZIRJE	3330
277	CIMERMAN ROK S.P.	STOJNCI 84	MARKOVCI PRI PTUJU	2281
278	FIOLIČ SILVIO	POKOPALIŠKA 18	LJUBLJANA	1000
279	VEČNO ZAVETIŠČE TANJA ŠKORJANC S.P.	GRAIZERJEVA ULICA 28	LJUBLJANA - POLJE	1260
280	TATJANA MIHELICH S.P.	ROŽENGRUNT 37	SV. ANA V SLOV. GORICAH	2233
281	LD PRESTRANEK	ULICA PADLIH BORCEV 7	PRESTRANEK	6258
282	LOVSKA DRUŽINA DOBROVA	SETNICA - DEL 40	POLHOV GRADEC	1355

ŠTEVILKA	NAZIV	NASLOV	KRAJ	POŠTA
283	LOVSKA DRUŽINA ŠENTJERNEJ	JAVOROVICA 29	ŠENTJERNEJ	8310
284	AVANTURIST D.O.O.	ORMOŠKA CESTA 100	PTUJ	2250
285	LOVSKA DRUŽINA LOKA ČRNOMELJ	BISTRICA 4	ČRNOMELJ	8340
286	LOVSKA DRUŽINA MIRNA	ZAPUŽE 23	MIRNA	8233
287	VOZELJ MARKO	GRINTOVEC 52	VIŠNJA GORA	1294
288	LOVSKA DRUŽINA BOHOR PLANINA PRI SE	DOROPOLJE 41	PLANINA PRI SEVNICI	3225
289	TISARO, D.O.O.	KOLODVORSKA ULICA 3 C	LENDAVA - LENDVA	9220
290	BREZNIK TEREZIJA	KOMARNICA 4	CERKVENJAK	2236
291	ALEKSANDAR ZEC S.P.	KARDELJEVA CESTA 58	MARIBOR	2000
292	ADRIABIO D.O.O.	NA LOKVI 34	POSTOJNA	6230
293	MESARSTVO PERŠAK D.O.O.	OTIŠKI VRH 21	ŠENTJANŽ PRI DRAVOGRADU	2373
294	ANDREJA KONOVŠEK JALEN	TENETIŠE 56	GOLNIK	4204
295	ANGELA PIHLAR S.P.	RADOMERJE 3	LJUTOMER	9240
296	GREGOR VELKOV RH	ČEBULJEVA ULICA 2	KOMENDA	1218
297	LOVSKA DRUŽINA TRŽIŠČE	TRŽIŠČE 23	TRŽIŠČE	8295
298	KMETIJA ŠTEFANČIČ BLAŽ ŠTEFANČIČ S.	FARA 2 A	VAS	1336
299	LOVSKA DRUŽINA GRMADA CELJE	PEČOVNIK 32	CELJE	3000
300	LOVSKA DRUŽINA MOKRICE	KORITNO 28	JESENICE NA DOLENJSKEM	8261
301	LOVSKA DRUŽINA IV.GORICA	MALA GORIČICA 10	IVANČNA GORICA	1295
302	LOVSKA DRUŽINA GRADIŠČE	TROBLJE 31 A	SLOVENJ GRADEC	2380
303	LOVSKA DRUŽINA GOZDNIK-GRIŽE	PONGRAC 132 A	GRIŽE	3302
304	JAVNE SLUŽBE PTUJ D.O.O.	ULICA HEROJA LACKA 3	PTUJ	2250
305	LOVSKA DRUŽINA DOLENJA VAS	RAKITNICA 5 A	DOLENJA VAS	1331
306	GAŠPER JERAJ S.P.	DOBRUŠA 1 A	VODICE	1217
307	KOŠIR VINKO	ZABOČEVO 10	BOROVNICA	1353
308	CIMERMAN MILENA	SNEBERSKA CESTA 127 D	LJUBLJANA	1000
309	ALEBON D.O.O.	LETALIŠKA CESTA 29 A	LJUBLJANA	1000
310	EDIBLA TRGOVINA IN STORITVE D.O.O.	TRŽAŠKA CESTA 65	LJUBLJANA	1000
311	ŽUST ANTON	ZGORNJA BESNICA 1	LJUBLJANA	1000
312	RIBIŠKA DRUŽINA TRBOVLJE	ZASAVSKA CESTA 1 A	TRBOVLJE	1420
313	IVAN DOBAJ	ŠOBER 12	KAMNICA	2351
314	ROZMAN ALOJZIJ	NA LAZIH 87 A	BREZOVICA PRI LJUBLJANI	1351
315	BFC INTERNATIONAL D.O.O.	LITOSTROJSKA CESTA 56	LJUBLJANA	1000

ŠTEVILKA	NAZIV	NASLOV	KRAJ	POŠTA
316	KANINA D.O.O.	SV. DUH 272	ŠKOFJA LOKA	4220
317	DRUŠTVO REJCEV DROBNICE ZGORNJEGA P	RUTARJEVA ULICA 35	TOLMIN	5220
318	OKP ROGAŠKA SLATINA, D.O.O.	CELJSKA CESTA 12	ROGAŠKA SLATINA	3250
319	LOVSKA DRUŽINA ČEPOVAN	ČEPOVAN 97	ČEPOVAN	5253
320	KRAANER D.O.O.	BISTRICA OB SOTLI 13	BISTRICA OB SOTLI	3256
321	GRARI D.O.O.	NOŽICE ŠESKOVA ULICA 10	RADOMLJE	1235
322	UKC MARIBOR	LJUBLJANSKA ULICA 5	MARIBOR	2000
323	TURISTIČNA KMETIJA ŠIREC, GOSTINSKE	KRČEVINA PRI VURBERGU 76	PTUJ	2250
324	NOVAK SILVO	TRŽAŠKA CESTA 486	BREZOVICA PRI LJUBLJANI	1351
325	ZAKL.PODR.EZR OBČINE MOZIRJE	ŠMIHELSKA CESTA 2	MOZIRJE	3330
326	MARKOVČIČ MARUŠKA	IŽANSKA CESTA 140	LJUBLJANA	1000
327	TRTNIK JAKA	RAKITNA 19 D	PRESERJE	1352
328	DANDAN D.O.O.	PODMILŠČAKOVA ULICA 21	LJUBLJANA	1000
329	VALENTIN JANKO	MALO HUDO 2	IVANČNA GORICA	1295
330	MIHA LENARČIČ	BEVKE 48 A	LOG PRI BREZOVICI	1358
331	KOZEL SLAVKO S.P.	ŽIBERCI 37	APAČE	9253
332	LOVSKA DRUŽINA DOBROVNIK	DOBROVNIK 299 A	DOBROVNIK - DOBRONAK	9223
333	LOVSKA DRUŽINA DOLINA	DOLINA 48	PUCONCI	9201
334	LOVSKA DRUŽINA DOL PRI HRASTNIKU	GORE 14 C	DOL PRI HRASTNIKU	1431
335	LOVSKA DRUŽINA VELIKI GABER	VELIKI GABER 97	VELIKI GABER	8213
336	LOVSKA DRUŽINA PLANOTA	SLAP OB IDRIJCI 28	SLAP OB IDRIJCI	5283
337	LOVSKA DRUŽINA VIDEŽ KOZINA	OBRTNIŠKA ULICA 2	KOZINA	6240
338	LOVSKA DRUŽINA BRASLOVČE	BRASLOVČE 22	BRASLOVČE	3314
339	LOVSKA DRUŽINA RIŽANA	KORTINE 15 C	ČRNI KAL	6275
340	BATIČ, D.O.O.	KRVAVI POTOK 19	KOZINA	6240
341	BTŠ	VRBANSKA CESTA 30	MARIBOR	2000
342	BRATUN MARJAN	MALO TREBELJEVO 82	LJUBLJANA	1000
343	GIMNAZIJA VIČ	TRŽAŠKA CESTA 72	LJUBLJANA	1000
344	PAVLIČ JANKO	OBRŠE 8	LUKOVICA	1225
345	MAXIM SEVNICA D.O.O.	DOLENJSKA ULICA 1	TREBNJE	8210
346	DENIS MURIČ S.P.	SAVLJE 74	LJUBLJANA	1000
347	BRAČUN PETRA	SKARUČNA 7A	VODICE	1217
348	MAGNETIK D.O.O.	ULICA HEROJA VERDNIKA 38 A	JESENICE	4270
349	PAVLIČ IVAN	DOL PRI LJUBLJANI 94	DOMŽALE	1230

ŠTEVILKA	NAZIV	NASLOV	KRAJ	POŠTA
350	GUBANC ROVŠEK IRENA	UL. EILA ADAMIČA 16	DOBROVA	1356
351	UROŠ RAK	KERSNIKOVA ULICA 32 A	CELJE	3000
352	VOTEK JANEZ	ZGORNJE PRAPROČE 2	LUKOVICA	1225
353	RUSKA TRGOVINA, NADIYA BELEC S.P.	MARTINOVA ULICA 19	MARIBOR	2000
354	KELE & KELE, D.O.O.	LAZE 22 A	LOGATEC	1370
355	KLEMENČIČ METOD	PODGORA PRI DOLSKEM 13 A	DOL PRI LJUBLJANI	1262
356	BIS BONUM D.O.O.	BARJANSKA CESTA 14	LJUBLJANA	1000
357	LOVSKA DRUŽINA DOBOVEC	DOBOVEC 25	DOBOVEC	1423
358	LOVSKA DRUŽINA PECA MEŽICA	KOPALIŠKA POT 2	MEŽICA	2392
359	RAMS D.O.O.	TRŽAŠKA CESTA 31	MARIBOR	2000
360	LOVSKA DRUŽINA RADLJE OB DRAVI	SV. TRIJE KRALJI 31	RADLJE OB DRAVI	2360
361	INCOM D.O.O.	TOVARNIŠKA CESTA 6 A	AJDOVŠČINA	5270
362	LOVSKA DRUŽINA LAZE	DOLSKO 16	DOL PRI LJUBLJANI	1262
363	LOVSKA DRUŽINA BOJANSKO ŠTORE	JAVORNIK 29	ŠTORE	3220
364	VODNIK MARI	DOLNIŠKA CESTA 12	LJUBLJANA	1000
365	BRIGITA GAL S.P.	DOLINA PRI LENDAVI GLAVNA ULICA 72	LENDAVA - LENDVA	9220
366	DOM STAREJŠIH OBČANOV LJUBLJANA BEŽ	KOMANOVA ULICA 1	LJUBLJANA	1000
367	PROIZVODNJA MESNIH IZDELKOV, MATIC	GLAVNA CESTA 9	NAKLO	4202
368	OBČINA GORNJI GRAD	ATTEMISOV TRG 3	GORNJI GRAD	3342
369	ETA KAMNIK, D.O.O.	KAJUHOVA POT 4	KAMNIK	1241
370	KMETIJSKA ZADRUGA RAČE, Z.O.O.	CESTA TALCEV 1	RAČE	2327
371	PANVITA AGROMERKUR D.O.O.	INDUSTRIJSKA ULICA 8	MURSKA SOBOTA	9000
372	LEDAS, D.O.O., CELJE	LAVA 7 F	CELJE	3000
373	BIOTERA, D.O.O.	PC ŽEJE PRI KOMENDI POD KOSTANJJI 4	KOMENDA	1218
374	TURISTIČNA IZLETNIŠKA KMETIJA BAHOR	DRAGOVANJA VAS 15	DRAGATUŠ	8343
375	LAGARDERE TRAVEL RETAIL D.D.	ZG. BRNIK 130A	BRNIK - AERODROM	4210
376	HOČEVAR AGRO TRGOVINA, D.O.O.	DOL. TEŽKA VODA 7 B	NOVO MESTO	8000
377	KZ METLIKA, Z.O.O.	CESTA XV. BRIGADE 2	METLIKA	8330
378	KMETIJA ODPRTIH VRAT ŠINKOVČ	MEDVEDJE BRDO 10	ROVTE	1373
379	PRIRODOSLOVNI MUZEJ SLOVENIJE	PREŠERNOVA CESTA 20	LJUBLJANA	1000
380	INSTITUT JOŽEF STEFAN	JAMOVA CESTA 39	LJUBLJANA	1000



ŠTEVILKA	NAZIV	NASLOV	KRAJ	POŠTA
381	CVITKOVIČ DUŠAN	VELIKA LAHINJA 4	ČRNOMELJ	8340
382	JANEZ RUTNIK S.P. NE UPORABLJAJ	GORENJE PRI ZREČAH 6	ZREČE	3214
383	NADA SIMONIČ-IZLETNIŠKA KMETIJA	DRAŠIČI 56	METLIKA	8330
384	JERŠINOVIČ IGNAC S.P.	OPEKARSKA CESTA 21	VRHNIKA	1360
385	MLEKARNA PLANIKA D.O.O. KOBARID	GREGORČIČEVA ULICA 32	KOBARID	5222
386	ZLATKO KOBE-DOPOLNILNA DEJAVNOST	UČAKOVCI 29	VINICA	8344
387	TELEKOM SLOVENIJE, D.D.	CIGALETOVA ULICA 15	LJUBLJANA	1000
388	DHL EKSPRES (SLOVENIJA), D.O.O.	ŠPRUHA 19	TRZIN	1236
389	POSLOVNI SISTEMI MERCATOR D.D.	DUNAJSKA 107	LJUBLJANA	1000
390	LUKA KOPER, D.D.	VOJKOVO NABREŽJE 38	KOPER - CAPODISTRIA	6000
391	GERŠAK DUŠAN	CESTA NA VRH 17	ŠKOFIJA	1291
392	MERKUR TRGOVINA, D.D.	CESTA NA OKROGLO 7	NAKLO	4202
393	BIO TERM D.O.O.	LETUŠ 83	ŠMARTNO OB PAKI	3327
394	LOVSKA DRUŽINA JOŽE LACKO PTUJ	SPUHLJA 33 B	PTUJ	2250
395	VP ORMOŽ D.O.O.	LJUTOMERSKA CESTA 25	ORMOŽ	2270
396	MARICA ZORIČ	POLJE NA BISTRICI 16	BISTRICA OB SOTLI	3256
397	ŠPELAK VIDA	ČOLNARSKA ULICA 17	IG	1292
398	LOVSKA DRUŽINA PEČAROVCI	PROSEČKA VAS 55	MAČKOVCI	9202
399	KRAMER PRIMOŽ	SAVELJSKA CESTA 77	LJUBLJANA	1000
400	LOVSKA DRUŽINA STRUNJAN	SEČOVLJE 111	SEČOVLJE - SICCIOLE	6333
401	LOVSKA DRUŽINA PODČETRTEK	IMENSKA GORCA 16	PODČETRTEK	3254
402	LOVSKA DRUŽINA ŠENTLAMBERT	ŠENTLAMBERT 19	ZAGORJE OB SAVI	1410
403	LOVSKA DRUŽINA LOKA PRI ŽUSMU	DOBRINA 32 Č	LOKA PRI ŽUSMU	3223
404	LOVSKA DRUŽINA SLAVNIK MATERIJA	MATERIJA 18	MATERIJA	6242
405	TMS	TRŽAŠKA CESTA 2	LJUBLJANA	1000
406	LEBAN METOD - NOSILEC DOPOLNILNE DE	ČADRG 7	TOLMIN	5220
407	URŠIČ ANTON	IŠKA LOKA 68	IG	1292
408	PREKMUREC D.O.O.	DOLNJI LAKOŠ GLAVNA ULICA 4	LENDAVA - LENDVA	9220
409	GOSTIŠČE RIBIČ D.O.O. PORTOROŽ	SEČA 143	PORTOROŽ - PORTOROSE	6320

ŠTEVILKA	NAZIV	NASLOV	KRAJ	POŠTA
410	MARINBLU, D.O.O.	HRPELJE OBRTNO INDUSTRIJSKA CONA HR	KOZINA	6240
411	ZAVAŠNIK JANI	CESTA ANDREJA BITENCA 152 A	LJUBLJANA	1000
412	LOVSKA DRUŽINA PODVELKA	RDEČI BREG - DEL 49	PODVELKA	2363
413	LOVSKA DRUŽINA BRESNICA PODGORCI	PODGORCI 80	PODGORCI	2273
414	LOV.DRUŽ.JANŽEV VRH	JANŽEVSKI VRH 48	PODVELKA	2363
415	LOVSKA DRUŽINA KOPRIVNA TOPLA ČRNA	RUDARJEVO 3	ČRNA NA KOROŠKEM	2393
416	LOVSKA DRUŽINA POLSKAVA	BUKOVEC 2	ZGORNJA POLSKAVA	2314
417	LOVSKA DRUŽINA BORIS KIDRIČ	ZGORNJA HAJDINA 103 E	HAJDINA	2288
418	LOVSKA DRUŽINA BOČ	ZGORNJI GABERNIK 70	PODPLAT	3241
419	EMILIJA VARGA S.P.	FILOVCI 7	BOGOJINA	9222
420	ŽENERAL D.O.O.	POLJE, CESTA VI 24	LJUBLJANA - POLJE	1260
421	AMETI REMZI S.P	CESTA 4. JULIJA 6	KRŠKO	8270
422	G - M & M TRGOVINA D.O.O.	CESTA DR. JOŽETA PUČNIKA 10	GROSUPLJE	1290
423	BARAKUDA COMMERCE, D.O.O.	POD HRUŠEVCO 46 B	VRHNIKA	1360
424	BENKO MARJAN	GORNJI SLAVEČI 1000	KUZMA	9263
425	LOVSKA DRUŽINA KANAL	VOJKOVA ULICA 33	KANAL	5213
426	LOVSKA DRUŽINA STROJNA	TOLSTI VRH P. R. NA K. - DEL 72	RAVNE NA KOROŠKEM	2390
427	LOVSKA DRUŽINA MORAVČE	DETELOVA CESTA 20	MORAVČE	1251
428	PIRC ANJA	CANKARJEVA CESTA 24	BREŽICE	8250
429	LOVSKA DRUŽINA SMAST	VRSNO 37	KOBARID	5222
430	BUTIK GURMAN D.O.O.	GOBOVCE 12	PODNART	4244
431	LOVSKA DRUŽINA ŠENTJUR	NA TIČNICO 17	ŠENTJUR	3230
432	LOVSKA DRUŽINA LITIJA	PONOVIČE 8	SAVA	1282
433	LOVSKA DRUŽINA DOBROVO	TRG 25. MAJA 2	DOBROVO V BRDIH	5212
434	LOVSKA DRUŽINA DRAGA - TRAVA	DRAGA 33 A	DRAGA	1319
435	ČEČ ANDREJ	SPODNJE GAMELJE 104	LJUBLJANA	1000
436	MESARSKÉ USLUGE, MARKO VRŠIČ S.P.	SLAVŠINA 21	VITOMARCI	2255
437	VIGROS D.O.O.	PUCONCI 10	PUCONCI	9201
438	GOVEDNIK BENJAMIN	MOČILNIKARJEVA ULICA 10	LJUBLJANA	1000
439	ZALAR ANTONIJA	PODPEŠKA CESTA 182	NOTRANJE GORICE	1357
440	GLOBAL EKO, RAVNANJE Z ODPADKI IN S	GAJI 44	CELJE	3000
441	DOBLEKAR MARIJA	GOLIŠČE 38	KRESNICE	1281
442	LEONPEK D.O.O.	KAJUHOVA ULICA 34	IZOLA - ISOLA	6310
443	RIS DVOREC RAKIČAN	RAKIČAN LENDAJSKA ULICA 28	MURSKA SOBOTA	9000



ŠTEVILKA	NAZIV	NASLOV	KRAJ	POŠTA
444	MVM NATURA D.O.O.	ZVEZNA ULICA 2 A	LJUBLJANA	1000
445	ZLATA DOLINA D.O.O.	DOBRNEŽ 5 B	SLOVENSKE KONJICE	3210
446	MARKO RUTNIK S.P.	GORENJE PRI ZREČAH 6	ZREČE	3214
447	BRAVO 1984 D.O.O.	VURNIKOVA ULICA 9	LJUBLJANA	1000
448	SAŠO GOLTEZ S.P.	KAMNIŠKA CESTA 6	DOMŽALE	1230
449	TOMAS ČEH S.P.	KOCLJEVO NASELJE 7	BELTINCI	9231
450	HOTEL DIANA D.O.O.	ULICA MIKLOŠA KUZMIČA 49	MURSKA SOBOTA	9000
451	PALMIERI D.O.O.	GODIČ 45 P	STAHOVICA	1242
452	JANEZ ADAMIČ S.P.	ULICA JANA HUSA 3	LJUBLJANA	1000
453	STUPAR VELJKO S.P.	JAGODJE 24 A	IZOLA - ISOLA	6310
454	ROK HAFNER S.P.	ŠKOFJELOŠKA CESTA 39	KRANJ	4000
455	LOVSKA DRUŽINA TOMAŽ	KORAČICE 77	SVETI TOMAŽ	2258
456	ARMENI FRANC	V ZIDEH 7A	TROJANE	1222
457	FRANC TEHOVNIK	PODKRAJ 74	IG	1292
458	LOVSKA DRUŽINA TREBNJE	VRHTREBNJE 21	TREBNJE	8210
459	MESARSTVO, MATEJ ŠMIGOVČ S.P.	STAROVAŠKA ULICA 16 B	ŠEMPETER V SAVINJSKI DOLINI	3311
460	AVTOPREVOZNIŠTVO VODOVNIK SAMO S.P.	ČEŠMINOVA ULICA 18 A	DOMŽALE	1230
461	LOVSKA DRUŽINA PODGORJE	PODGORJE 139	PODGORJE PRI SLOVENJ GRADCU	2381
462	BC NAKLO	STRAHINJ 99	NAKLO	4202
463	LOVSKA DRUŽINA ŠENTILJ	ZGORNJE DOBRENJE 9	ŠENTILJ V SLOVENSkih GORICAH	2212
464	LOVSKA DRUŽINA FRAM	PLANICA 13	FRAM	2313
465	JUROS D.O.O.	PODPEŠKA CESTA 297	NOTRANJE GORICE	1357
466	LOVSKA DRUŽINA DRETA NAZARJE	LAČJA VAS 32	NAZARJE	3331
467	LOVSKA DRUŽINA REMŠNIK	REMŠNIK 65	PODVELKA	2363
468	LOVSKA DRUŽINA ZAVRČ	HRASTOVEC 4 A	ZAVRČ	2283
469	LOVSKA DRUŽINA POLŠNIK	POLŠNIK 35	POLŠNIK	1272
470	ANDREJA RAVNIK-NOSIL. DOP.DEJAV.	BROD 4	BOHINJSKA BISTRICA	4264
471	LOVSKA DRUŽINA ŽETALE	ŽETALE 37	ŽETALE	2287
472	LOVSKA DRUŽINA GAJ NAD MARIBOROM	ŠOBER 26 A	BRESTERNICA	2354
473	IVAN PRINCES S.P.	GRADIŠKA CESTA 10	VIPAVA	5271
474	MATIC GRČAR S.P.	DRAGOMELJ 111	DOMŽALE	1230
475	ERBEŽNIK MILAN S.P.	KRTINA 1	DOB	1233
476	IMMOBILIS D.O.O.	LUCIJA OBALA 112	PORTOROŽ - PORTOROSE	6320



ŠTEVILKA	NAZIV	NASLOV	KRAJ	POŠTA
477	URBAN FLORJANČIČ S.P.	ŠMARCA KAMNIŠKA CESTA 19	KAMNIK	1241
478	ATLAS GROUP D.O.O.	ZALOŠKA CESTA 22	LJUBLJANA	1000
479	MILŠPED D.O.O.	INDUSTRIJSKA CESTA 3	GROSUPLJE	1290
480	MBT SVET D.O.O.	LOKA PRI MENGŠU TESTENOVA ULICA 55	MENGEŠ	1234
481	MARTINA BUTALA S.P.	PETROVA VAS 18 A	ČRNOMELJ	8340
482	LOVSKA DRUŽINA GORICA	VOLČJA DRAGA 17 L	VOLČJA DRAGA	5293
483	LOVSKA DRUŽINA PETIŠOVCI	DOLINA PRI LENDAVALI GARA 11	LENDAVA - LENDVA	9220
484	LOVSKA DRUŽINA SELCA	SELCA 9	SELCA	4227
485	PIZZA NA I, HITRA HRANA, MIRAN GOMB	JURKOVIČEVA ULICA 8	RADENCI	9252
486	LOVSKA DRUŽINA GRADAC	PODZEMELJ 35	GRADAC	8332
487	SAŠA BAVEC	KREGARJEVA ULICA 17	LJUBLJANA	1000
488	LOVSKA DRUŽINA BUKOVCA	VELIKA BUKOVICA 1 C	ILIRSKA BISTRICA	6250
489	LOVSKA DRUŽINA JELENK SPODNJA IDRJIJ	NA VASI 36	SPODNJA IDRJIJA	5281
490	LOVSKA DRUŽINA BOGOJINA	BOGOJINA 14	BOGOJINA	9222
491	LOVSKA DRUŽINA MOKRONOG	PRELOGE 20	MOKRONOG	8230
492	LOVSKA DRUŽINA DRAVOGRAD	POD GRADOM 196	DRAVOGRAD	2370
493	LOVSKA DRUŽINA TOPLICE	DOBINDOL 70	URŠNA SELA	8323
494	LOVSKA DRUŽINA TRBOVLJE	KNEZDOL 10 D	TRBOVLJE	1420
495	LOVSKA DRUŽINA ŠKALE	ŠKALE 74 C	VELENJE	3320
496	LOVSKA DRUŽINA ŠENTJOŠT	ŠENTJOŠT NAD HORJULOM 33	HORJUL	1354
497	LOVSKA DRUŽINA CIRKULANE	BREZOVEC 92	CIRKULANE	2282
498	LOVSKA DRUŽINA OREHOVICA	CEROV LOG 151	ŠENTJERNEJ	8310
499	NEVENKA PETJE	KAŠELJSKA 33	LJUBLJANA	1000
500	LOVSKA DRUŽINA ŠMARTNO PRI LITJI	ČRNI POTOK 9 A	ŠMARTNO PRI LITJI	1275
501	DAMJAN PRIŠEL	BERIČEVO 2A	DOL PRI LJUBLJANI	1262
502	LOVSKA DRUŽINA KRESNICE	SENOŽETI 25	DOL PRI LJUBLJANI	1262
503	ALFA SP D.O.O.	LETALIŠKA CESTA 16	LJUBLJANA	1000
504	LEVIČNIK BOGOMIR	PODGRAJSKA CESTA 7C	LJUBLJANA	1000
505	LOVSKA DRUŽINA MOKRC	GOLO 18	IG	1292
506	MARKO PRAŠTALO	SLAMNIKARSKA 8	MENGEŠ	1234
507	AVTOPREVOZNIŠTVO - ANDREJ DUŠA S.P.	LUČE 5	GROSUPLJE	1290
508	MESNICA MANČI, RENATA POŽGAN BUBEK	KERENČIČEV TRG 8	ORMOŽ	2270
509	BOŽIDAR MARTIN NJAVRO	BRVACE 31	GROSUPLJE	1290
510	LOVSKA DRUŽINA SVETA MARJETA NIŽE P	PLACEROVCI 26	GORIŠNICA	2272
511	LD ZELENI VRH VUZ.	ŠENTJANŽ NAD DRAVČAMI 15	VUZENICA	2367

ŠTEVILKA	NAZIV	NASLOV	KRAJ	POŠTA
512	KAVČIČ MOJCA	ZGORNJA BELA 30	PREDDVOR	4205
513	LOVSKA DRUŽINA POGOREVC ČRNA NA KOR	JAZBINA 9	ČRNA NA KOROŠKEM	2393
514	LOVSKA DRUŽINA ZAGORJE OB SAVI	PINTARJEVA CESTA 16	ZAGORJE OB SAVI	1410
515	LOVSKA DRUŽINA NOMENJ- GORJUŠE	NOMENJ 22	BOHINJSKA BISTRICA	4264
516	LOVSKA DRUŽINA KREKOVŠE	SLOVENSKA CESTA 13	SPODNJA IDRIJA	5281
517	LOVSKA DRUŽINA TUHINJ	LAZE V TUHINJU 3 A	LAZE V TUHINJU	1219
518	LOVSKA DRUŽINA VINICA	PODKLANEC 35	VINICA	8344
519	LOVSKA DRUŽINA DOBRNIČ	RDEČI KAL 29	DOBRNIČ	8211
520	LOVSKA DRUŽINA PREBOLD	MATKE 37 A	PREBOLD	3312
521	LOVSKA DRUŽINA MOZIRJE	BREZJE 51	MOZIRJE	3330
522	RODE MILAN	ŠINKOV TURN 24	VODICE	1217
523	LOVSKA DRUŽINA VOLIČINA	SELCE 25 B	VOLIČINA	2232
524	LOVSKA DRUŽINA BEGUNJŠČICA BEGUNJE	BEGUNJE NA GORENJSKEM 15	BEGUNJE NA GORENJSKEM	4275
525	LOVSKA DRUŽINA HUBELJ AJDOVŠČINA	LOKAVEC 176 A	AJDOVŠČINA	5270
526	LOV.DRUŽ.MALA GORA	ŽELJNE 86	KOČEVJE	1330
527	LOVSKA DRUŽINA ČEZSOČA	ČEZSOČA 94	BOVEC	5230
528	DOLENC LUKA	GRADEŽ 134	TURJAK	1311
529	LOVSKA DRUŽINA TRDINOV VRH	GABRJE LOKA 4	BRUSNICE	8321
530	LOVSKA DRUŽINA MOST NA SOČI	TOLMINSKI LOM 44	MOST NA SOČI	5216
531	LOVSKA DRUŽINA DRAMLJE	JAZBINE 18 A	DRAMLJE	3222
532	LOVSKA DRUŽINA PALJEVO	SREBRNIČEVA ULICA 18	ANHOVO	5210
533	LOVSKA DRUŽINA METLIKA	DRAŠIČI 150	METLIKA	8330
534	LOVSKA DRUŽINA PLANINA	PLANINA 152	PLANINA	6232
535	LOVSKA DRUŽINA PADEŽ	BIRČNA VAS 52	NOVO MESTO	8000
536	LOVSKA DRUŽINA KRVAVEC	ŠTEFANJA GORA 36	CERKLJE NA GORENJSKEM	4207
537	LOVSKA DRUŽINA KOZJE	KOZJE 37	KOZJE	3260
538	LOVSKA DRUŽINA KAMNIK	ZGORNJE PALOVČE 10	KAMNIK	1241
539	LOVSKA DRUŽINA MLINŠE	MLINŠE 18	IZLAKE	1411
540	LOVSKA DRUŽINA MARKOVCI	SOBETINCI 47	MARKOVCI PRI PTUJU	2281
541	LOVSKA DRUŽINA DOLE NAD IDRIJO	DOLE 30	IDRIJA	5280
542	LOVSKA DRUŽINA OPLOTNICA	GMAJNA 22	OPLOTNICA	2317
543	LOVSKA DRUŽINA ZREČE	CESTA NA GORENJE 3 A	ZREČE	3214
544	LOVSKA DRUŽINA BLEDE	GRAJSKA CESTA 59	BLEDE	4260

ŠTEVILKA	NAZIV	NASLOV	KRAJ	POŠTA
545	LOVSKA DRUŽINA ŠMARJE	ŠMARJE 89	ŠMARJE	6274
546	MOŽINA NINA	BELACA	MOJSTRANA	4281
547	LOVSKA DRUŽINA REČICA PRI LAŠKEM	TABORJE 11	LAŠKO	3270
548	LOVSKA DRUŽINA KROPA	PODNART 27	PODNART	4244
549	LOVSKA DRUŽINA FAJTI HRIB RENČE	ŽIGONI 135	RENČE	5292
550	INTERLOGIS D.O.O.	CELOVŠKA CESTA 492	LJUBLJANA - ŠENTVID	1210
551	HRIBAR MARKO	VNAJNARJE 7	LJUBLJANA - POLJE	1260
552	LOVSKA DRUŽINA CIRKOVCE	STAROŠINCE 7	CIRKOVCE	2326
553	LOVSKA DRUŽINA KOBARID	GREGORČIČEVA ULICA 63	KOBARID	5222
554	LOVSKA DRUŽINA TOLMIN	ZATOLMIN 1	TOLMIN	5220
555	LOVSKA DRUŽINA GRGAR	GRGARSKE RAVNE 18 A	GRGAR	5251
556	LESKOVIC REBEKA	GABRČE 6	SENOŽEČE	6224
557	LOVSKA DRUŽINA GORNJI GRAD	FLORJAN PRI GORNJEM GRADU 46	GORNJI GRAD	3342
558	LOVSKA DRUŽINA ROGAŠKA SLATINA	ZGORNJE NEGONJE 39	ROGAŠKA SLATINA	3250
559	MARJAN KOROŠA - PREDELAVA MESA NA K	KRIŽEVCI PRI LJUTOMERU 50	KRIŽEVCI PRI LJUTOMERU	9242
560	KMETIJA BAHOR	DRAGOVANJA VAS 15	DRAGATUŠ	8343
561	HABIČ ANTON	BESNICA 25	LJUBLJANA - POLJE	1260
562	SŠFKZ	ZDRAVSTVENA POT 1	LJUBLJANA	1000
563	ZEMljARIČ VLADIMIR S.P.	ZABOVCI 100	MARKOVCI PRI PTUJU	2281
564	MATO ABRAMOVIČ S.P.	VODNIKOVA CESTA 187	LJUBLJANA	1000
565	LEVIČNIK D.O.O.	DOLSKO 18 C	DOL PRI LJUBLJANI	1262
566	BIOMEDICA D.O.O.	VIR ZOISOVA ULICA 34	DOMŽALE	1230
567	SAL CANIS, BRANKO MERHAR S.P.	ŠALKA VAS 112	KOČEVJE	1330
568	DRAGICA MUNDA - NOSILKA DOPOLNILNE	SODINCI 32 A	VELIKA NEDELJA	2274
569	OMNIS D.O.O.	VOJKOVO NABREŽJE 38	KOPER - CAPODISTRIA	6000
570	ROMANA STREŽEK S.P.	ŠULIGOJEVA CESTA 2	ŠMARJE - SAP	1293
571	EKOLIFE NATURA D.O.O.	BRODIŠČE 28	TRZIN	1236
572	LD ŠKOFJA LOKA	STUDENEC 9	ŠKOFJA LOKA	4220
573	ACR D.O.O.	CELOVŠKA CESTA 111	LJUBLJANA	1000
574	OKSIN D.O.O.	BORŠTNIKOVA ULICA 63	MARIBOR	2000
575	ZAVOD KERSNIKOVA	KERSNIKOVA ULICA 4	LJUBLJANA	1000
576	FONDA.SI D.O.O.	LUCIJA LIMINJANSKA CESTA 117	PORTOROŽ - PORTOROSE	6320



ŠTEVILKA	NAZIV	NASLOV	KRAJ	POŠTA
577	JOŽEFA MEHAK - NOSILKA DOPOLNILNE D	GORENJE DOLE 22	ŠKOCJAN	8275
578	TRIEMES D.O.O.	NEMČAVCI 1 D	MURSKA SOBOTA	9000
579	CAR KAROL	BREG PRI KOMENDI 14 C	KOMENDA	1218
580	LAVTAR JANEZ	POLJANE NAD ŠKOFJO LOKO 11	POLJANE NAD ŠKOFJO LOKO	4223
581	MAJBERT D.O.O.	STEGNE 21 C	LJUBLJANA	1000
582	OKREPČEVALNICA " PRI MARJETKI" ALEK	GORNJI PETROVCI 26	PETROVCI	9203
583	KARNA PLUS D.O.O.	OBALA 4 F	PORTOROŽ - PORTOROSE	6320
584	GOLOB ALENKA	SNEBRSKO NABREŽJE 42	LJUBLJANA	1000
585	KLEMEN JARC S.P.	VOKLO 39	ŠENČUR	4208
586	LOVSKA DRUŽINA SLOVENSKE KONJICE	TOLSTI VRH 22	SLOVENSKE KONJICE	3210
587	LOVSKA DRUŽINA OSILNICA	RIBJEK 17	OSILNICA	1337
588	GAŠPER HORVAT - NOSILEC DOPOLNILNE	ŽIŽKI 67	ČRENŠOVCI	9232
589	LOVSKA DRUŽINA GRAD KUZMA	KUZMA 4	KUZMA	9263
590	PETAČ MARJAN	GORIČANE 50	MEDVODE	1215
591	BOŠTJAN RIHTER S.P.	NOVA ŠTIFTA ZGORNJI DOL 18	GORNJI GRAD	3342
592	LOVSKA DRUŽINA UDENBORŠT	STARA CESTA 61	NAKLO	4202
593	ULČAR JOŽE	GOZD REKA 28	ŠMARTNO PRI LITJI	1275
594	LOVSKA DRUŽINA CAJNARJE	CAJNARJE 14	CERKNICA	1380
595	LOVSKA DRUŽINA VAČE	VAČE 51 B	VAČE	1252
596	LOVSKA DRUŽINA TABOR DORNBERK - BRA	POTOK PRI DORNBERKU 30	DORNBERK	5294
597	LOVSKA DRUŽINA BEGUNJE PRI CERKNICI	BEGUNJE PRI CERKNICI 28	BEGUNJE PRI CERKNICI	1382
598	LOVSKA DRUŽINA PUŠČAVA	RDEČI BREG - DEL 2 D	LOVRENC NA POHORJU	2344
599	LOVSKA DRUŽINA MIRNA PEČ	TRG 2	MIRNA PEČ	8216
600	LOVSKA DRUŽINA DOBRČA	VISOČE 24	TRŽIČ	4290
601	LOVSKA DRUŽINA VIDEM OB ŠČAVNICI	BLAGUŠ 27	VIDEM OB ŠČAVNICI	9244
602	LOVSKA DRUŽINA VELIKA LOKA	VELIKA LOKA 7	VELIKA LOKA	8212
603	LOVSKA DRUŽINA ORLICA	SV. ANTON NA POHORJU 38	VUHRED	2365
604	LOVSKA DRUŽINA VITOMARCI	VITOMARCI 71	VITOMARCI	2255
605	LOVSKA DRUŽINA IDRIJA	SLOVENSKA CESTA 13	SPODNJA IDRIJA	5281
606	VRHOVŠEK VOJKO	V KARLOVCE 8	LJUBLJANA - DOBRUNJE	1261
607	LOVSKA DRUŽINA GABROVKA	MORAVČE PRI GABROVKI 54	GABROVKA	1274
608	LOVSKA DRUŽINA LAŠKO	CESTA NA SVETINO 21	LAŠKO	3270



ŠTEVILKA	NAZIV	NASLOV	KRAJ	POŠTA
609	JURCA JERNEJA S.P.	GRADIŠČE GRADIŠČE I 112	ŠKOFLJICA	1291
610	LOVSKA DRUŽINA ŠKOFLJICA	ŠMARSKA CESTA 3	ŠKOFLJICA	1291
611	LOVSKA DRUŽINA IG	BANIJA 4	IG	1292
612	LOVSKA DRUŽINA JELOVICA-RIBNO	RIBNO IZLETNIŠKA ULICA 29	BLED	4260
613	LOVSKA DRUŽINA BREŽICE	BUKOŠEK 70	BREŽICE	8250
614	ČISTO MESTO PTUJ D.O.O.	DORNAVSKA CESTA 26	PTUJ	2250
615	LOVSKA DRUŽINA ŠENTJANŽ	KAMENŠKO 6	ŠENTJANŽ	8297
616	LOVSKA DRUŽINA KAPLA	ZGORNJA KAPLA 6	KAPLA	2362
617	LOVSKA DRUŽINA MOTNIK-ŠPITALIČ	ŠPITALIČ 33 B	MOTNIK	1221
618	LOVSKA DRUŽINA BENEDIKT	LOVSKA CESTA 17	BENEDIKT	2234
619	NVI CELJE	TRNOVELJSKA 1	CELJE	3000
620	NVI MURSKA SOBOTA	NORŠINSKA 35	MURSKA SOBOTA	9000
621	NVI NOVA GORICA	PRI HRASTU 18	NOVA GORICA	5000
622	NVI MARIBOR	KARANTANSKA ULICA 37	MARIBOR	2000
623	NVI NOVO MESTO	ŠMARJEŠKA C.2	NOVO MESTO	8000
624	NVI VF	GERBIČEVA ULICA 60	LJUBLJANA	1000
625	FARME IHAN KPM D.O.O. (NVI KLINJA VAS)	KLINJA VAS 80	KOČEVJE	1330
626	KSD D.O.O.	GORIŠKA CESTA 23 B	AJDOVŠČINA	5270
627	JAVNO PODJETJE SNAGA, D.O.O.	NASIPNA ULICA 64	MARIBOR	2000
628	KOMUNALA SL.BISTRICA D.O.O.	ULICA POHORSKEGA BATALJONA 12	SLOVENSKA BISTRICA	2310
629	JKP D.O.O. SLOVENSKE KONJICE	CELJSKA CESTA 3	SLOVENSKE KONJICE	3210
630	SAUBERMACHER SLOVENIJA D.O.O.	ULICA MATIJE GUBCA 2	MURSKA SOBOTA	9000
631	JAVNE SLUŽBE PTUJ D.O.O.	ULICA HEROJA LACKA 3	PTUJ	2250
632	OKP ROGAŠKA SLATINA, D.O.O.	CELJSKA CESTA 12	ROGAŠKA SLATINA	3250
633	ČISTO MESTO PTUJ D.O.O.	DORNAVSKA CESTA 26	PTUJ	2250
634	KOMUNALA NOVA GORICA D.D.	CESTA 25. JUNIJA 1	NOVA GORICA	5000
635	JAVNO PODJETJE KOMUNALA IDRIJA	CARL JAKOBA ULICA 4	IDRIJA	5280
636	JP KOMUNALA D.O.O. MOZIRJE	PRAPROTNIKOVA ULICA 36	MOZIRJE	3330
637	OBČINA MIKLAVŽ NA DR.POLJU	NAD IZVIRI 6	MIKLAVŽ NA DRAVSKEM POLJU	2204
638	OBČINA GORNJI GRAD	ATTEMISOV TRG 3	GORNJI GRAD	3342



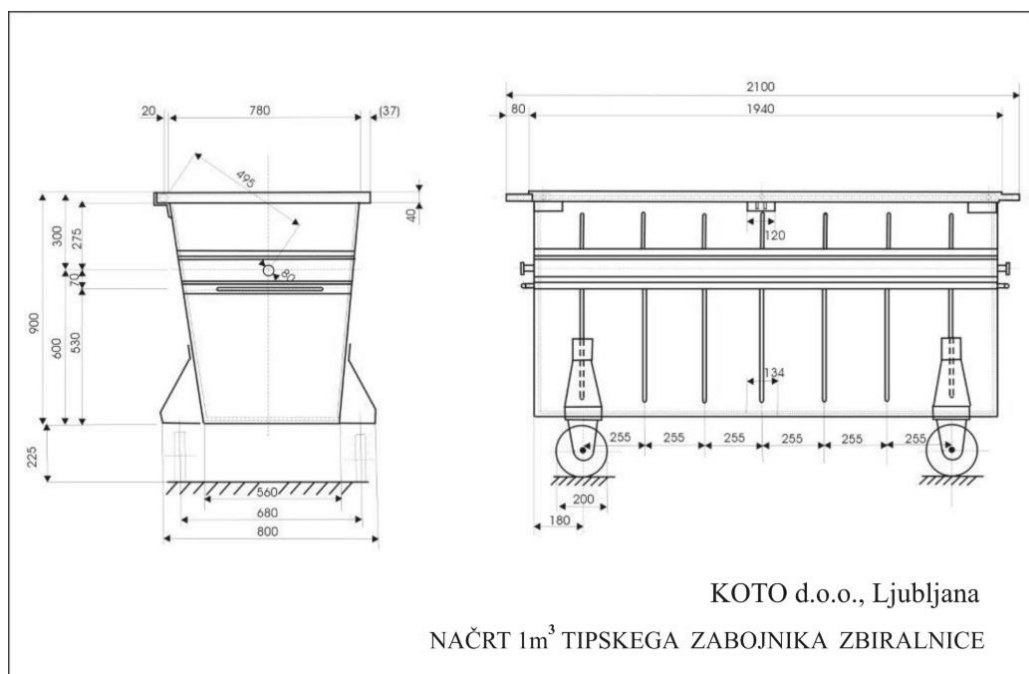
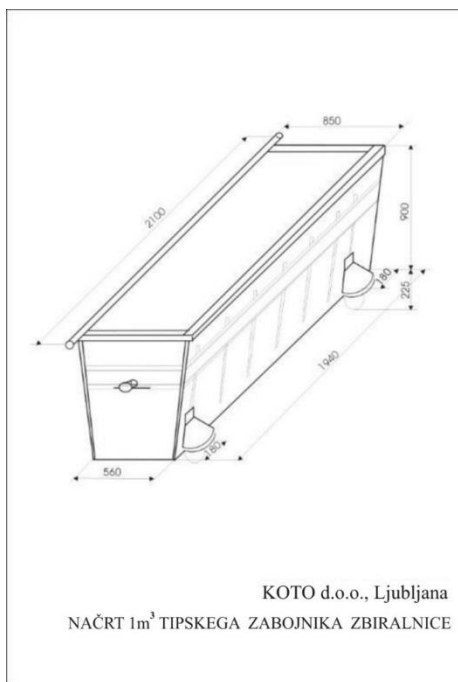
Priloga 2: Seznam zbirnih prog

PROGA 1 Stajerska (Maribor) kat. I, II														
Ponedeljek - Petek	Zalog	Paima Agromerkur d.o.o. Industrijska 8, Murska Sobota	Mi-Klavica d.o.o. Ljubotemska c.28, Gornja Radgona	Vašil. Fazan Beltinci Lov. Družina Beltinci	Košaki TMI d.o.o. Oreško nabrežje 1, Maribor	KZ Rače z.o.o., Cesta talcev 1, Rače	Peurinarstvo Tajana Koken, Marjeta na dravskem polju 9, Marjeta na drav. polju	Turistična kmetija-Kozlinovi, Gerlinci 130, Cantova	Saidermacher Slovenija d.o.o., U.Lmatje Gubca 2, Murska Sobota	Katarina Vrečko, Sp. Parčič 20, Lenart v Slov. Gorah	Turistična kmetija Ferencovi, Krašiči 23, Cantova	Zalog		
PROGA 2 Stajerska (Ptuj) kat. I, II														
Ponedeljek - Petek	Zalog	Hudin Franc Vzrej in Zalo, Cesta v Holtnje 30, Misklavc na dravskem polju	Občina Misklavc na dravskem polju, Nad izvir 6, Misklavc na dravskem polju	PP Ptuj d.d., Potrčeva ul. 10, Ptuj	Berlek d.o.o., Polzežje 103, Videm pri Ptuj	Avguštin Jerebič nosil.dop.dejavn.kmetij, Hum pri Ormožu 21, Ormož	Občina Kidričevo - Zbirni center Kidričevo, Borisa Kraigherja 25, Kidričevo	Javne službe Ptuj d.o.o. Ulica heroja Lacka 3, Ptuj	Dravske elektrarne Maribor d.o.o. zc Fala	Dravske elektrarne Maribor d.o.o. zc Zlatoličje	Dravske elektrarne Maribor d.o.o. zc Vuhred	Dravske elektrarne Maribor d.o.o. zc Formin	Zalog	
PROGA 3 Stajerska kat. I, II														
Ponedeljek - Petek	Zalog	NVI CELE, Trnoveljska cesta 1, Celje (NVI Celje)	Rutnik Janez-dopolnina dej.na kmetiji, Gorenje pri Zrečah 6, Zreče	Potočnik Lidija dop.dej.na kmetiji, Gabrovje 14, Zreče	Gozdč d.o.o., Zg.Pristava 17, Slov.Konjice	Stratek d.o.o. Stari trg 11, Slov.Konjice	PKP d.o.o. Slovenske Konjice, Celjska c.3, Slov.Konjice	Komunala Sl. Bistrica, Ul. Pohor.bataljona 12, Sl. Bistrica - zbirni center Pragersko	Komunala Sl. Bistrica, Ul. Pohor.bataljona 12, Sl. Bistrica - zbirni center Pragersko	Oset Jurij, dop.dej.na kmetiji, Črnoška ul.10, Sentjur	Leopold Alegro, Nos.dop.dejavn.kmet., Golobinek ob Sotli 10, Podčetrtek	Komunala Sl. Bistrica, Ul. Pohor.bataljona 12, Sl. Bistrica - zbirni center Rače	Zalog	
PROGA 4 Zasavska kat. I, II														
Ponedeljek - Petek	Zalog	Janez Levičnik s.p., Doljsko 18C, Dol pri Ljubljani	Kmetija Nograšek d.o.o., Leskova pri Smartnem 1, Smartno pri Ljutju	Andrej Lokar nosilec dopol.dejav. na kmetiji, Debenec 61, Mirna	Mim Mesarstvo d.o.o. Stari trg 23, Mokronog	KZ Sevnica, Savska c.20, Sevnica	Hočevar agro trgovina, Dol.Teška voda 7b, Novo mesto, Klavnic Kozančevica	Farma Ihan KPM d.o.o., Pristava pri Leskovcu 30, Leskovec pri Krškem (NVI Pristava)	Ribogojstvo Goričar d.o.o., Silivje 2, Podbočje (NVI Novo mesto)	Hočevar Agro trgovina d.o.o. Dol, Teška voda 7b	Klavnic pri Roku, Sobrača 7, 1296 Sentvid pri Stični	Zalog		
PROGA 5 Dolnjska kat. I, II														
Ponedeljek - Petek	Zalog	Zlatko Koba, dop.dejavn.kmetiji, Učakovci 29, Vinica	Turistična izlet. Kmetija Bahor, Dragovanja vas 15, Dragutav	Mesartvo Podzemelj, Podzemelj 7, Gradac	Kmetija Butala Bojan, Petrova vas 18a, Črnomelj	KZ Krka z.o.o., Šentjernejska c. 6, NIM - Kotočdovska 39, Črnomelj	Cvitkovič Dušan, Dop.dej.na ket., Vel.Lahinja 4, Črnomelj	Zdravko Grubač s.p., Rosalnice 82, Metlika	KZ Metlika z.o.o., Cesta Iv brigade 2, Metlika	Zalog				
PROGA 6 Primorska (Gorica) kat. I, II														
Ponedeljek - Petek	Zalog	Anton Krek, Proizvo.mesa s.p., Butajnova 25, Horjul	KOZ Idrija z.o.o., Vojkova 2, Idrija	KZ Tolmin z.o.o., Rutarjeva ul. 35, Tolmin	Alpika d.o.o., Lavričeva ul. 9, Tolmin	NVI Nova Gorica, Pri hrastu 18, Nova Gorica (NVI Nova Gorica)	Tur.kmet. Maložvečvo, Vitovlje 58, Sempas	Rostep d.o.o., Potoče 15/a, Dobravje	Kmet. Stubej Roman, nos.dop.dej.na ket., Sp.Branica 15, Brank	Matelj Mikuletič s.p., Dolnja Bitnja 16a, Prem	Zalog			
PROGA 7 Primorska (Koper) kat. I, II														
Ponedeljek - Petek	Zalog	Kras Meso d.o.o., Sevece Rea, Sečovlje	Jata Emona, Agrokombinatna 84, Lj.-Neveče 30, Košana	Klavnic Černic d.o.o., Kreplje 6, Datovlje	Pivka d.d., Perutinarstvo, Kal 1, Prem	Česnik Gregor s.p., Ratečevo brdo 1, Prem	Postojnske Mesnine d.o.o., Pot k Pivki 2, Postojna	Stemberger Damjan s.p., Vodnikova ul. 17, Ilir.Bistrica	Zalog					
PROGA 8 Gorenjska kat. I, II														
Ponedeljek - Petek	Zalog	Miha Okorn s.p., Rašica 13, Smartno-Ljublj.	Tomaj Matjaž Nos.dop.dejavn.kmet., Andrija Bitenca 14a, Ljubljana	Grčar Janez s.p., Unšnjarna Grčar, Dragomelj 111, Domžale	MCL d.o.o., Cesta Kokrskega odreda 26, Krize	Loške Mesnine d.o.o., Kidričeva c.63a, Skofja Loka	Nimrod d.o.o., Trata 35, Skofja Loka	Bošljan Jenko s.p., Pšata 12, Cerklje na Gorenjskem	Klavnic Gilha d.o.o., Stranska pot 3, Šenur	Čadež d.o.o., Visoko 7g, Visoko	Loške mesnine - Arvaj d.o.o., Brlhof 25, Kranj	Jata Emona d.o.o., Korenova ul.2, Kamnik (NVI Duplica)	Meso Kamnik d.o.o., Korenova 9, Kamnik	KL.Soud,Dušan Bloubočnik s.p., Zagorica pri Rovah 7, Radomlje
PROGA 9 NVI kat. I, II														
Ponedeljek - Petek	Zalog	NVI Murska Sobota, Noršinska cesta 35, Murska Sobota (NVI Murska Sobota)	Zalog											
PROGA 10 NVI kat. I, II														
Ponedeljek - Petek	Zalog	Perutnina Ptuj d.d., Potrčeva cesta 10, Ptuj	Vačilnica Markovič	Marko Ževak s.p., Podtehnik 8a, Podtehnik	NVI Ptuj	Zalog								
PROGA 11 NVI kat. I, II														
Ponedeljek - Petek	Zalog	KZ Laško z.o.o., Sevece Rea, Rimske Toplice	Farma Ihan MPR d.o.o., C. Isona Dobrotiška 15, Šentjur	Celjske mesnine d.o.o., Cesta v Trnovlje 17, Celje	NVI Celje, Trnoveljska cesta 1, Celje (NVI Celje)	Bio Term d.o.o., Jetaš 83, Smartno ob Paki	Zalog							
PROGA 12 NVI kat. I, II														
Ponedeljek - Petek	Zalog	KZ Velke Lašče z.o.o., Na postajo 8, Vel.Lašče	Mirja Kočvar, nos.dop.dejavn.kmet., Viševak 45a, Stari trg pri Ložu	FARME IHAN KPM d.o.o., Kljinja vas 80, Kočevje (NVI Kljinja vas)	NVI Novo mesto, Šmarješka c. 2, Novo mesto (NVI Novo mesto)	Zalog								
PROGA 13 NVI kat. I, II														
Ponedeljek - Petek	Zalog	Mali pogodbeniki in intervencije	Zalog											
PROGA 14 Ljubljana (okolica) kat. I, II														
Ponedeljek - Petek	Zalog	Perutnina Ptuj Mesna industrija Zalog d.o.o., Hladniška pot 37	Veterinarska fakulteta, Gerbičeva 60, Ljubljana (NVI Veter.fakulteta)	Biotehniška fakulteta, Jamnikarjeva 101, Ljubljana	Znaški vrt Ljubljana, Večna pot 70, Ljubljana	po naročilu	Zalog							
PROGA 15 Loka (Koper) kat. I, II														
Ponedeljek - Petek	Zalog	Luka Koper - INPO d.o.o., Vojkovo nabrežje 38, Koper	Lagarde Travet Retail d.d., Zg. Brnik 130a, Brnik-Aerodrom	Aerodrom Ljubljana d.o.o., Zg. Brnik 130a, Brnik-Aerodrom	po naročilu	Zalog								
Proga 16 (Lovske družine)														
Ponedeljek - Petek	Zalog	LD Lukovica, Čepičje 34, 1225 Lukovica pri Domžalah	LD Trbovlje, Knezdol 10, Trbovlje	LD Ivančna Gorica Mala Gorica 10 Ivančna Gorica	LD Črnomelj, Ulica na Uršabah 24, Črnomelj	LD Krško, Trška Gora, Krško	po naročilu	Zalog						
Ponedeljek - Petek	Zalog	LD Begunje, Begunje pri Cerkljici 28	LD Horjul, Zaklanec 22, Horjul	LD Tolmin, Zatočlin 1, 5220 Tolmin	LD Strunjan, Sečovlje 111, 6333 Sečovlje	LD Ig, Banja 4, 1292 Ig	po naročilu	Zalog						
Ponedeljek - Petek	Zalog	LD Črna na Koroškem, Rudarjevo 6, 2393 Črna na Koroškem	LD Grad-Kuzma, Kuzma 4, 9263 Kuzma	LD Dobrovnik, Dobrovnik 299A, 9223 Dobrovnik	LD Ormož, Ljutomerska cesta 30, 2270 Ormož	LD Dravinja, Majšperk, Stanečiča vas 28, 2322 Majšperk	LD Šentjur, Na Tičnico 17, 3230 Šentjur	po naročilu	Zalog					
Ponedeljek - Petek	Zalog	LD Slovenska Bistrica, Bistrica 25, 2316 Slovenska Bistrica	LD Mislinja, Završe 49, 2382 Mislinja	LD Loka pri Žusumu, Dobrina 30č, 3223 Loka pri Žusumu	LD Laško, Cesta na Svetino 21, 3270 Laško	LD Vransko, Vransko 46, 3305 Vransko	LD Prebold, Matke 37, 3312 Prebold	po naročilu	Zalog					

* Lovske družine, ki niso navedene na progah spadajo v območje posameznega dela proge.

Priloga 3: Skica zabojnika

Velikost in oblika zabojnikov





Priloga 4: PREGLEDNICA CENE STORITEV sklep Vlade 1. 7. 2022

(Sklep o določitvi cene storitve javne službe ravnanja z živalskimi stranskimi proizvodi kategorije 1 in 2 (Uradni list RS, št. 88/22)

LOKACIJA NASTANKA ŽSP	Cena do 250 kg (med tednom, vikendi, prazniki)	Cena med ponedeljkom in petkom nad 250 kg	Cena SOBOTA nad 250 kg	Cena NEDELJA, PRAZNIKI, PROSTI DNEVI nad 250 kg
Nosilec živilske dejavnosti, Zbirno mesto;	61,00 €/prevzem	0,2440 €/kg	0,2733 €/kg	0,2930 €/kg
NVI zbiralnica (na mestu pogina, usmrčitve, zbiranja)	61,00 €/prevzem	0,2440 €/kg	0,2733 €/kg	0,2930 €/kg
Lokacija živila za lastno rabo (kmetijska gospodarstva) v primeru, da povzročitelj pripelje sam na lokacijo KOTO ali v vmesni obrat enote NVI	0,2440 €/kg	0,2440 €/kg	0,2733 €/kg	0,2930 €/kg
Lokacija živila za lastno rabo (kmetijska gospodarstva) prevoznik je koncesionar	0,2440 €/kg +8,66 €/prevzem*	0,2440 €/kg + 8,66 €/prevzem*	0,2733 €/kg +8,66 €/prevzem*	0,2930 €/kg +8,66 €/prevzem*
Lokacija živila za lastno rabo (Lovske zbiralnice) prevoznik je koncesionar	0,2440 €/kg +12,16 €/prevzem	0,2440 €/kg + 12,16 €/prevzem	0,2733 €/kg +12,16 €/prevzem	0,2930 €/kg +12,16 €/prevzem
Množičen pojav nalezljivih bolezni; naravne nesreče – odločba inšpektorja	61,00 €/prevzem	0,2440 €/kg	0,2733 €/kg	0,2930 €/kg
Nelegalno odloženi -odločba inšpektorja**	61,00 €/prevzem	0,2440 €/kg	0,2733 €/kg	0,2930 €/kg
Neustrezno pripravljena surovina		0,4880 €/kg		

*cena že vključuje sofinanciranje s strani Republike Slovenije v višini 3,5 EUR/prevzem.

**morebitni dodatni stroški, ki so vezani na odstranitev, so lahko predpisan le s strani pristojnega inšpektorja

Opombe: Koncesionar ima za izvajanje prevzemov sklenjeno podizvajalsko pogodbo z Nacionalnim veterinarskim inštitutom (NVI), ki lahko v imenu koncesionarja izvaja storitve prevzemov.